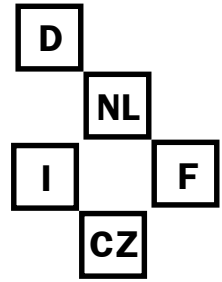


i

Hot Box 240



STORCH®



Allgemeine Sicherheitshinweise

1. Für den Einsatz der STORCH Hot Box 240 sind die einschlägigen Unfallverhütungsvorschriften maßgebend. Grundsätzlich sind die „Richtlinien für Flüssigkeitsstrahler“ des Hauptverbandes der Gewerblichen Berufsgenossenschaften – Fachausschuß Chemie – zu beachten. Die Broschüre „Richtlinien für Flüssigkeitsstrahler“ erhalten Sie bei der für Ihren Betrieb zuständigen Berufsgenossenschaft oder direkt beim Carl-Heymanns-Verlag KG, Luxemburger Str. 449, 51149 Köln, unter der Bestell-Nr. ZH 1/406.
2. Die Richtlinien für Flüssigkeitsstrahler schreiben eine regelmäßige Prüfung von Hochdruckreinigungsgeräten durch eine sachkundige Person vor, mindestens alle 12 Monate. Die Ergebnisse dieser Prüfung müssen dokumentiert werden.
3. Der Gerätehalter hat die für eine gefahrlose Regelung des Betriebes erforderlichen Anweisungen zu geben und ihre Durchführung zu überwachen. Es ist daher notwendig, daß der Anwender die Richtlinien für Flüssigkeitsstrahler kennt.
4. Bei Anschluß an das öffentliche Wassernetz sind die Vorschriften der zuständigen örtlichen Wasserversorgungsbetreiber zu beachten.
5. Bei Anschluß an die Stromversorgung beachten Sie bitte die Vorschriften des zuständigen Energieversorgungsunternehmens.
6. Die Heizeinrichtung der Hot Box 240 ist eine Feuerungsanlage, die nach der ersten Verordnung des Bundesimmissionsschutzgesetzes einmal jährlich durch Ihren zuständigen Bezirksschornsteinfeger auf Einhaltung der Grenzwerte hin überprüft werden muß.
7. Bei Betrieb der Hot Box 240 in geschlossenen Räumen ist für eine gefahrlose Ableitung der Rauchgase und für eine ausreichende Zuführung von Frischluft Sorge zu tragen. Eine Einleitung der Rauchgase in einen vorhandenen Schornstein ist nicht zulässig.
8. Reparaturen an der Hot Box 240 dürfen nur von durch STORCH oder des Herstellers ermächtigte Personen durchgeführt werden.
9. Es dürfen nur Originalteile des Herstellers verwendet werden. Diese sind über STORCH zu beziehen.
10. Es dürfen nur Hochdruckschläuche vom Typ DN 8 ST1, Betriebsdruck 210 bar, verwendet werden. Widmen Sie den Hochdruckschläuchen besondere Aufmerksamkeit. Jeder Hochdruckschlauch muß den geltenden Sicherheitsvorschriften entsprechen und entsprechend gekennzeichnet sein (zulässiger Betriebsdruck, Herstelldatum, Hersteller). Beschädigte oder verschlissene Hochdruckschläuche sind zu ersetzen. Die Reparatur oder das Flickern von Hochdruckschläuchen ist nicht zulässig.

Vielen Dank

für Ihr Vertrauen zu STORCH. Mit dem Kauf der Hot Box 240 haben Sie sich für ein qualitativ hochwertiges, mit modernsten Mitteln entwickeltes und gefertigtes Gerät entschieden, das wesentlich zu Ihrer Arbeitserleichterung beiträgt.

Haben Sie trotzdem Anregungen zur Verbesserung oder aber vielleicht ein Problem, so freuen wir uns sehr, von Ihnen zu hören. Bitte sprechen Sie mit Ihrem Außendienstmitarbeiter oder in dringenden Fällen auch mit uns direkt.

Mit freundlichen Grüßen

STORCH Service-Abteilung

Tel. 02 02 . 4920 - 112

Fax 02 02 . 4920 - 244

kostenlose Service-Hotline: 08 00. 7 86 72 47

kostenlose Bestell-Hotline: 08 00. 7 86 72 44

kostenloses Bestell-Fax: 08 00. 7 86 72 43

(nur innerhalb Deutschlands)

Dieses Handbuch soll zur Anleitung dienen und enthält praktische Informationen zur Funktion, Einstellung und zur Wartung Ihrer neuen Hot Box 240.

Um einen einwandfreien Auslieferungszustand garantieren zu können, wurde die Maschine vor Auslieferung einer ausführlichen und präzisen Kontrolle unterzogen.

Vor Inbetriebnahme der Hot Box 240 informieren Sie sich bitte anhand dieser Betriebsanleitung insbesondere über die Sicherheitsvorschriften.

Sollten weitere Informationen erforderlich sein, wenden Sie sich bitte an den für Sie zuständigen Außendienstmitarbeiter oder direkt an STORCH.

Um eine einwandfreie und problemlose Funktion gewährleisten zu können, sind periodische Wartungsarbeiten erforderlich.

Ersatzteile

Zur Gewährleistung der Sicherheit des Gerätes dürfen nur Original-Ersatzteile vom Hersteller oder vom Hersteller freigegebene Ersatzteile verwendet werden.

Bei Bestellung von Ersatzteilen geben Sie bitte immer den Gerätetyp und die Fabrikationsnummer Ihrer Maschine an.

Ersatzteile sind zu beziehen über:



Malerwerkzeuge & Profifergeräte GmbH

Platz der Republik 6 - 8

42107 Wuppertal

Telefon: +49 (0)2 02 . 49 20 - 0

Telefax: +49 (0)2 02 . 49 20 - 111

E-mail: info@storch.de

Internet: www.storch.de

Liefer - und Garantiebestimmungen

Die Lieferung erfolgt gemäß unseren Verkaufs- und Lieferbedingungen. Äußerlich feststellbare Mängel sind unverzüglich, jedoch spätestens innerhalb 8 Tagen, schriftlich an uns zu melden.

Garantie

Für die Fehlerfreiheit von Material und Fertigung übernimmt der Hersteller 1 Jahr Garantie ab Lieferdatum. Die Garantie erstreckt sich nach Wahl des Herstellers auf Reparatur oder Ersatz der defekten Teile, die Sie uns bitte kostenfrei zusenden.

Die Garantie erstreckt sich nicht auf Verschleißteile oder Schäden, die auf Fahrlässigkeit, unsachgemäße Behandlung oder äußere, durch den Hersteller nicht vertretbare Einflüsse zurückzuführen sind. Die Garantie erlischt, wenn Reparaturen von anderer Seite als von STORCH oder einer Kundendienststelle des Herstellers vorgenommen werden.

Vom Gerät ausgehende Gefahren:

- * Verletzungen durch Quetschungen, Verbrühungen, Schürfungen, Verbrennungen.
- * Sturzgefahr durch rutschige Arbeitsflächen bei und nach dem Einsatz des Gerätes
- * Gefahren durch Kurzschlüsse und andere elektrische Gefahren. Elektroanschlüsse müssen trocken und sauber gehalten werden, eine Reinigung von elektrischen Bauteilen unter Verwendung von Wasser ist nicht zulässig. Arbeiten an der Elektroanlage dürfen nur von einem Fachmann vorgenommen werden.
- * Verletzungen durch unsachgemäße Bedienung bzw. Bedienung durch nicht unterwiesene Personen.



Achtung

Hochdruckschläuche mit geringer Haltbarkeit und reparierte Hochdruckschläuche sind außerordentlich gefährlich. Geplatzte oder undichte Hochdruckschläuche können zu Verletzungen, insbesondere zu Verbrühungen durch unter hohem Druck stehendem heißen Wasser führen.

Vor Arbeiten am Durchlauferhitzer unbedingt das Gerät vom Stromnetz trennen, Netzstecker aus der Steckdose ziehen.

Beschreibung und Funktion der Sicherheitseinrichtung

Sicherheitsventil

Das Sicherheitsventil öffnet, sobald der eingestellte maximale Betriebsdruck um ca. 10% überschritten wird. Das austretende Wasser wird ins Freie abgeführt.

Strömungswächter

Schaltet das Magnetventil für die Heizölzufuhr. Wird kein Wasser entnommen, öffnet der Strömungswächter den Stromkreis des Öl-Magnetventils, das Magnetventil ist geschlossen.

Sicherheits-Temperaturregler

Schaltet bei unzulässiger Überhitzung den Lüftermotor (Brenner) ab.

Der Fühler befindet sich auf der Kaltwasserseite vor der Brennkammer.

Wird beim Schliessen der Pistole der Brenner nicht abgeschaltet, so bildet sich Dampf in der Heizschlange, der über das Sicherheitsventil abgeleitet wird.

Wird in der Leitung zwischen Heizschlange und Sicherheitsventil eine unzulässige Temperatur von über 53°C gemessen, schaltet der Sicherheits-Temperaturbegrenzer den Lüftermotor und somit die Heizeinrichtung ab.

Bei unzulässiger Überhitzung der Heizung, z.B. durch ein nicht schliessendes Öl-Magnetventil oder eine andere Störung in der Regelkette der Heizung, schaltet der Sicherheitsthermostat den gesamten Brenner ab.

Entriegeln des Sicherheitsthermostats

Nach einer Überhitzung die Hot Box 240 ca. 1-2 Stunden stehen lassen, bis die Heizung vollständig abgekühlt ist. Trotzdem, Vorsicht beim Öffnen der Hochdruckpistole; es kann immer noch heisser, unter Hochdruck stehender Dampf austreten.

Schutzschraube vom Sicherheitsthermostat abschrauben, mit einem Schraubendreher die darunter liegende Schraube nach links drehen, bis ein „Klicken“ zu hören ist bzw. der Zeiger des Sicherheitsthermostats auf der aktuellen Umgebungstemperatur stehen bleibt.



Achtung

Sehr wichtig ist es, die Ursache bzw. den Grund für die Überhitzung / das Auslösen des Sicherheitsthermostats festzustellen.

Das Heizmodul darf erst wieder in Betrieb genommen werden, wenn die Ursache/Störung für die Übertemperatur das Auslösen des Sicherheitsthermostats einwandfrei festgestellt wurde und von einem Fachmann beseitigt wurde.

Der Sicherheitsthermostat ist eigensicher, d.h. bei Bruch der Stromleitung schaltet der Sicherheitsthermostat ab.

Achtung:

Wird das Heizmodul beim Transport zu starken Erschütterungen ausgesetzt, kann der Sicherheitsthermostat ebenfalls auslösen, obwohl keine Übertemperatur vorlag.

Die Zufuhr von heissem Wasser über 53°C auf der Wassereingangseite führt ebenfalls zum Auslösen des Sicherheitsthermostats.

Wartungsplan HOT BOX 240

Pflege und Wartung

Pflege und Wartung gehört zu den Pflichten des Betreibers. Sie müssen sorgfältig durchgeführt werden, um die Betriebssicherheit und die Leistungsfähigkeit des Gerätes zu erhalten.

tägliche Wartung - Überprüfung

- Dichtheit im gesamten Drucksystem prüfen
- Hochdruckschläuche, Spritzeinrichtung auf Dichtheit, Funktion / Beschädigung prüfen
- Zuleitungskabel und Netzstecker auf Beschädigung prüfen
- Funktion von Strömungswächter auf Funktion prüfen
- Funktionskontrolle Brennerabschaltung

wöchentliche Wartung - Überprüfung

- Heizölfilter auf Verschmutzung kontrollieren, ggf. Filtereinsatz austauschen

12-monatige Wartung - Überprüfung

- UVV-Prüfung des gesamten Heizmoduls.
Die Prüfung muß durch eine fachkundige Person durchgeführt werden.
Die Ergebnisse der Prüfung sind schriftlich in einem Prüfprotokoll festzuhalten.
Das Prüfprotokoll muß aufbewahrt werden.

Produktbeschreibung

Die STORCH Hot Box 240 ist ein teilverkleideter, fahrbarer Heisswassererzeuger für den Betrieb an Hochdruckreinigern mit max. 200 bar Betriebsdruck.

Die Erhitzung des Wassers erfolgt durch einen Durchlauferhitzer mit Heizspirale. Die Befuerung erfolgt mit Heizöl oder Dieselmotortreibstoff aus dem integrierten Tank. Der einstellbare Temperaturbereich liegt zwischen ca. 20 und 98° Celsius.

Die Wasserzuführung erfolgt über einen Kaltwasser-Hochdruckreiniger mit einem Betriebsdruck von max. 200 bar. Außerdem ist, wenn kein Hochdruck benötigt wird, ein direkter Anschluß an die Wasserleitung möglich.

Der Wassereinlaß ist mit „**EIN**“ gekennzeichnet. Das Wasser strömt zunächst über einen Strömungswächter, der die fließende Wassermenge überwacht und bei genügender Menge den Heizvorgang freigibt. Die weitere Komponente in der Regelkette der STORCH Hot Box 240 ist der Temperaturregler. Weiter ist in das Wasserleitungssystem ein Überdruckventil eingebaut, welches bei unzulässiger Überschreitung des Höchstdruckes öffnet und somit die Heizschlange vor Schäden durch Hochdruck schützt.

Das durchströmende Wasser wird in der Heizschlange durch einen Heizölbrenner erhitzt bevor es aus dem Wasserausgang „**AUS**“ aus dem Gerät austritt.

Wichtiger Hinweis:

Überprüfen Sie das Gerät beim Auspacken auf Transportschäden. Sollten Sie Schäden feststellen, dürfen Sie das Gerät nicht in Betrieb nehmen. Verständigen Sie umgehend Ihren Außendienstmitarbeiter der Firma STORCH.

Inbetriebnahme

Heizöltank mit leichtem Heizöl oder Dieselmotortreibstoff befüllen.



Achtung

Bei Betrieb ohne Kraftstoffbefüllung kann bei Trockenlauf die Ölpumpe beschädigt werden.

Darauf achten, daß kein Wasser in den Heizöltank gelangt (Ölpumpe wird beschädigt).

Frostschutz

Frost zerstört das nicht vollständig vom Wasser entleerte Gerät.

Der beste Frostschutz ist, das Gerät in einen frostgeschützten Raum zu stellen.

Gefahrenhinweis

Den austretenden Wasserstrahl nicht auf Personen oder Tiere richten (Gefahr von Verletzungen durch Druck und Hitze).

Mit dem Wasserstrahl nicht auf das Gerät oder andere elektrische Teile spritzen (Gefahr von Kurzschlüssen und anderen Schäden).

Achten Sie bitte darauf, daß nur Wasser in Trinkwasserqualität im Heizmodul erhitzt wird. Das Wasser sollte nicht mehr als 7-8° deutsche Härte aufweisen. Brunnenwasser eignet sich ebenfalls nicht, da es meistens zu viele Mineralstoffe und gelösten Sauerstoff enthält.

Elektrischer Anschluß

Die angegebene Spannung auf dem Typenschild muß mit der Spannung der Stromquelle übereinstimmen. Die Stromleitung muß mit 16A abgesichert sein. Eine höhere Absicherung ist nicht zulässig. Bauseits ist ein FI-Schutzschalter einzubauen. Elektroanschluß und Netzabsicherung nur durch einen Fachmann installieren lassen.

Das Gerät darf nur an eine nach VDE und EVU vorschriftsmäßig installierte Steckdose angeschlossen werden. Arbeiten an elektrischen Bauteilen des Gerätes dürfen nur von einem Elektrofachmann vorgenommen werden.

Weitere Vorsichtsmaßnahmen und Handhabungen bei Umgang mit elektrischer Energie

1. Das Gerät nur an ordnungsgemäße Stromquelle anschliessen.
2. Vor Gebrauch Kabel auf Beschädigung überprüfen.
3. Anschlüsse müssen trocken sein und dürfen nicht auf dem Boden liegen.
4. Stecker nicht mit nassen Händen anfassen.
5. Ein Verlängerungskabel muß bei Benutzung immer vollständig von der Trommel abgewickelt sein und einen ausreichenden Leitungsquerschnitt (2,5 mm²) aufweisen, sonst kann es durch Überhitzen des Kabels (Schmoren) zu einem Kurzschluß kommen.



Ein Betrieb in explosionsgefährdeten Zonen ist nicht zulässig.

Nur geeigneten Brennstoff verwenden, Heizöl, EL oder Dieselmotortreibstoff.

Keine ungeeigneten Brennstoffe verwenden, da diese gefährlich sind, z.B. Explosionsgefahr, Verpuffungen, Brandgefahr.

Mit Brennstoff betriebene Heizmodule müssen während des Betriebes ständig durch den Bediener beaufsichtigt werden.

Bedienung

Geräteschalter auf „0“
Temperaturregler auf „0“

Wasserversorgung

Hochdruckreiniger oder Wasserschlauch an den mit „EIN“ gekennzeichneten Anschlußnippel anschließen.

Bei Anschluß an eine Wasserleitung ist der Wasserhahn vollständig zu öffnen.

Wasserzulaufdruck minimal 4 Bar, 9 Liter / Min., maximal 200 Bar, 18 Liter / Min.

Anschluß Ausgangsseite

Hochdruckschlauch an den mit „AUS“ gekennzeichneten Anschlußnippel anschließen.

Gerätestecker in die Steckdose einstecken, Wasserzufuhr öffnen bzw. Hochdruckreiniger einschalten. Absperrhahn am Heizspiralaustritt betätigen, bis genügend Wasser austritt.

Das Gerät ist nun betriebsbereit.

Heißwasserbetrieb

Geräteschalter auf Stellung „1“, Brenner ein. Gewünschte Betriebstemperatur am Temperaturregler einstellen.



Achtung

Bei Betrieb zusammen mit der Hochdruckkrake 80 beträgt die maximal zulässige Temperatur 80°C.

Stellung „Brenner EIN“ bewirkt das Anlaufen des Brennermotors und das Einsetzen der Dauerzündung an den Zündelektroden. Wird Wasser entnommen, so schaltet sich das Magnetventil in der Heizölzufuhr ein.

Beim Schliessen der Wasserentnahme schaltet sich das Magnetventil sofort wieder automatisch ab.

Öffnen und Schliessen des Magnetventils wird über den Temperaturregler und den Strömungswächter gesteuert.



Achtung

Sollte der Brenner trotz geschlossener Spritzpistole weiterbrennen, so ist das Gerät ganz auszuschalten. Sofort den Kundendienst verständigen.

Außerbetriebnahme

Temperaturregler auf „0“ stellen.

Gerät so lange laufen lassen, bis Temperatur auf ca. 40 - 50 Grad Celsius abgefallen ist.

Störung	Mögliche Ursache	Abhilfe
Heizung kommt nicht auf Temperatur	Schalter nicht auf Stellung 1 Heizöltank leer Heizölfilter verschmutzt Heizschlange verkalkt Strömungswächter defekt Temperaturregler zu gering eingestellt Temperaturregler defekt	einschalten auffüllen reinigen entkalken erneuern auf gewünschte Temperatur einstellen erneuern
Gebläsemotor läuft nicht	Brennersicherung defekt	erneuern. Ursache feststellen
Zündung erfolgt nicht	Zündelektroden verstellt Zündkabel, Zündelektroden Elektrodenstecker oder Zündtrafo defekt.	einstellen überprüfen und erneuern
Ölzerstäubung ungenügend	Brennerdüse verschlissen Öldruck zu gering	erneuern auf ca. 8 bar einstellen
Kein Öldruck	Ölpumpe defekt Mitnehmerkupplung defekt Heizölfilter verschmutzt	erneuern erneuern reinigen
Magnetventil öffnet nicht	Temperatur zu gering eingestellt Wassermenge zu gering Heizschlange verkalkt	auf gewünschte Temperatur einstellen Ursache feststellen entkalken



Weidner Reinigungssysteme OHG
Stuttgarter Str. 153-157
D-74523 Schwäbisch Hall



EG Konformitätserklärung

Hiermit erklären wir, daß die nachfolgend bezeichnete Maschine aufgrund ihrer Konzipierung und Bauart, sowie in der von uns in Verkehr gebrachten Ausführung den einschlägigen grundlegenden Sicherheits- und Gesundheitsanforderungen folgender EG-Richtlinie entspricht. Bei einer nicht mit uns abgestimmten Änderung der Maschine verliert diese Erklärung ihre Gültigkeit.

Bezeichnung der Maschinen:

Heißwassermodul Aquatherm 2020

Maschinen Nummer: 970139300-011299999

Einschlägige EG-Richtlinien:*

- 1.) EG-Maschinenrichtlinie (89/392/EWG) i.d.F. 93/44/EWG
- 2.) EG-Niederspannungsrichtlinie (73/23/EWG)
- 3.) EG-Richtlinie Elektromagnetische Verträglichkeit (89/336/EWG) i.d.F. 93/31/EWG

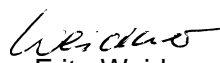
Angewandte harmonisierte Normen, insbesondere:*

1. EN 292 T1 u. T2/EN294 /EN60204-1
2. EN60335-1
3. EN55014 / EN55104 / EN60555-2-3

Angewandte nationale Normen, insbesondere:*

ZH 1/406

Weidner Reinigungssysteme OHG Schwäbisch Hall den 20.12.96


Fritz Weidner
Geschäftsleitung

* durch interne QS ist Nachvollziehbarkeit der Maschinenummer mit dem Kunden gegeben, sowie immer der Anwendung der neuesten Normen und Richtlinien.

Algemene veiligheidsinstructies

1. De maatregelen die betrekking hebben op de voorkoming van ongevallen zijn maatstafgevend bij het gebruik van de STORCH Hot Box 240. In principe moeten de "richtlijnen voor vloeistofstralers" van het hoofdenootschap der verzekeringen van industriële vakverenigingen – commissie chemie – worden nageleefd. De brochure "Richtlinien für Flüssigkeitsstrahler" (richtlijnen voor vloeistofstralers) is verkrijgbaar bij de vakvereniging, waarbij uw bedrijf is aangesloten of direct bij de uitgeverij Carl-Heymanns-Verlag KG, Luxemburger Str. 449, D-51149 Köln, bestelnummer ZH 1/406.
2. De richtlijnen voor vloeistofstralers schrijven een regelmatige controle van reinigingsinstallaties met hogedruk voor. Deze controle moet tenminste alle 12 maanden door een deskundige worden uitgevoerd. De resultaten van deze controle moeten in een document worden weergegeven.
3. De houder van het toestel moet erop toezien dat de nodige instructies worden gegeven voor een veilige werking en dat deze instructies ook effectief worden nageleefd. Daarom is het noodzakelijk dat de gebruiker de richtlijnen voor vloeistofstralers ook kent.
4. Bij de aansluiting aan het drinkwaternet moeten de betreffende regionale voorschriften van de watermaatschappij worden nageleefd.
5. Bij de aansluiting aan het elektriciteitsnet moeten de voorschriften van de betreffende elektriciteitsmaatschappijen worden nageleefd.
6. De verwarmingsinstallatie van de Hot Box 240 is een stookplaats die volgens de eerste verordening van het "Bundesemissionsschutzgesetz" (federale wetgeving m.b.t. de emissienormen) 1x per jaar door de plaatselijke schoorsteenveger moet worden gecontroleerd op de naleving van de grenswaarden.
7. Bij het werken met de Hot Box 240 in gesloten ruimten dient er te worden gelet op een veilige afvoer van de rookgassen en een voldoende toevoer van verse lucht. Het is niet toegelaten om rookgassen in een bestaande schoorsteen af te voeren.
8. Herstellingen aan de Hot Box 240 mogen enkel worden uitgevoerd door STORCH of door personen die door de fabrikant daartoe zijn aangeduid.
9. Er mogen enkel originele stukken van de fabrikant worden gebruikt. Deze kunnen bij STORCH worden aangekocht.
10. Er mogen enkel hogedrukslangen van het type DN 8 ST1, werkdruk 210 bar, worden gebruikt. Draag heel goed zorg voor de hogedrukslangen. Elke hogedrukslang moet voldoen aan de geldende veiligheidsvoorschriften en moet dienovereenkomstig gekenmerkt zijn (toegelaten werkdruk, fabrikatiedatum, fabrikant). Beschadigde of versleten hogedrukslangen moeten worden vervangen. Het herstellen of oplappen van hogedrukslangen is niet toegestaan.

Hartelijk dank

voor uw vertrouwen in STORCH. Met deze aankoop heeft u gekozen voor een kwaliteitsprodukt. Heeft u desondanks suggesties ter verbetering of misschien een keer een probleem, dan horen wij dat graag van u. Neem a.u.b. contact op met uw buitendienstmedewerker of in dringende gevallen ook rechtstreeks met ons.

Met vriendelijke groeten

STORCH Service-afdeling

Tel. 02 02 . 49 20 - 112

Fax 02 02 . 49 20 - 244

Deze handleiding is een gebruiksaanwijzing. Ze bevat praktische informatie omtrent de werking, de instelling en het onderhoud van uw nieuwe Hot Box 240.

Ter garantie van een perfecte toestand bij levering werd de machine vóór de levering onderworpen aan een grondige en zorgvuldige controle.

Vóór de inbedrijfstelling van uw Hot Box 240 dient u de veiligheidsvoorschriften, die in deze gebruiksaanwijzing zijn opgenomen, grondig te lezen.

Indien verdere informatie nodig zou zijn, kunt u zich wenden tot onze medewerkers in uw streek of direct tot STORCH.

Ter garantie van een vlekkeloze en probleemloze werking zijn periodieke onderhoudswerken noodzakelijk.

Wisselstukken

Ter garantie van de veiligheid van het toestel mogen enkel originele wisselstukken van de fabrikant of door de fabrikant goedgekeurde stukken worden gebruikt.

Bij de bestelling van wisselstukken dient u altijd het toesteltype en het fabricagenummer van uw toestel aan te geven.

Wisselstukken zijn te bestellen bij:



Malerwerkzeuge & Profiferäte GmbH

Platz der Republik 6 - 8

42107 Wuppertal

Telefon: +49 (0)2 02 . 49 20 - 0

Telefax: +49 (0)2 02 . 49 20 - 111

E-mail: info@storch.de

Internet: www.storch.de

Bepalingen voor levering en garantie

De levering gebeurt volgens onze algemene verkoops- en leveringsvoorwaarden. Fouten die aan de buitenkant kunnen worden vastgesteld moeten ons uiterlijk binnen de 8 dagen schriftelijk worden gemeld.

Garantie

De fabrikant biedt 1 jaar garantie op materiaal- en fabricagefouten vanaf de leveringsdatum .

De garantie bestaat uit reparatie of vervanging – gebaseerd op de beslissing van de fabrikant – van de defecte onderdelen die ons portvrij worden toegestuurd.

De garantie geldt niet voor slijtagedelen of beschadigingen die te wijten zijn aan nalatigheid, onvakkundige omgang of invloeden van buitenaf, waarvoor de fabrikant niet verantwoordelijk kan worden gesteld. De garantie vervalt, wanneer de herstellingen worden uitgevoerd door derden, die geen deel uitmaken van STORCH of van de klantenservice van de fabrikant.

Gevaren bij de omgang met het toestel:

- * pletwonden, brandwonden, schaafwonden.
- * valgevaar door glibberige werkterreinen bij en na het gebruik van het toestel
- * Gevaar op kortsluiting en andere elektrische gevaren. Elektrische aansluitingen moeten steeds droog en proper zijn, het proper maken van elektrische onderdelen met water is verboden. Werken aan de elektrische installatie mogen enkel door een specialist worden uitgevoerd.
- * Verwondingen door onvakkundige bediening of bediening door personen die niet voor het werk werden opgeleid.



Opgelet

Hogedrukslangen met beperkte levensduur en herstelde hogedrukslangen zijn uiterst gevaarlijk. Gebarsten of lekke hogedrukslangen kunnen tot verwondingen leiden, vooral dan brandwonden door het hete water dat onder druk staat.

Vooraleer de werken aan de warmwaterinstallatie worden aangevat, moet het toestel eerst worden losgekoppeld door de netstekker uit het stopcontact te trekken.

Beschrijving en werking van de veiligheidsinstallatie

Veiligheidsklep

De veiligheidsklep opent vanaf het moment dat de maximale werkdruk met ca. 10% werd overschreden. Het uittrekkende water stroomt vrij weg.

Overbelastingsregelaar

voor de elektromagnetische klep van de brandstoftoevoer. Wanneer er geen water wordt gebruikt, opent de overbelastingsregelaar het stroomcircuit van de elektromagnetische kelp, de elektromagnetische klep is gesloten.

Veiligheidsthermostaat

Deze schakelt de ventilatormotor (brander) uit bij niet toelaatbare oververhitting.

De voeler bevindt zich aan de kant van het koudwater voor de verbrandingskamer.

Wanneer de brander niet uitvalt bij het sluiten van het pistool, vormt er zich stoom in de verwarmingsslang die dan via de veiligheidsklep wordt afgevoerd.

Wanneer er in de leiding tussen de verwarmingsslang en de veiligheidsklep een niet toegelaten temperatuur van meer dan 53°C wordt geregistreerd, schakelt de veiligheidsthermostaat de ventilatormotor uit.

Bij een niet toelaatbare oververhitting van de verwarming, b.v. door een olie-elektromagnetische klep die niet meer sluit of een andere storing in het regelcircuit van de verwarming, schakelt de veiligheidsthermostaat de volledige brander uit.

Ontgrendelen van de veiligheidsthermostaat

Na een oververhitting laat men de Hot Box 240 ongeveer 1 tot 2 uur volledig afkoelen. Let toch goed op bij het openen van het hogedrukpistool; er kan nog altijd hete stoom ontsnappen die bovendien ook nog onder druk staat.

De veiligheidsschroef van de veiligheidsthermostaat losschroeven, met een schroevendraaier de schroef die zich daaronder bevindt naar links draaien tot er een 'klikken' te horen is of tot de wijzer van de veiligheidsthermostaat op de actuele omgevingstemperatuur blijft staan.

**Opgelet**

Het is heel belangrijk om de oorzaak, de reden voor de oververhitting / het inschakelen van de veiligheidsthermostaat te achterhalen.

Het verwarmingselement mag pas weer gebruikt worden wanneer de oorzaak / storing voor de te hoge temperatuur en de reden voor het inschakelen van de veiligheidsthermostaat zonder enige twijfel is vastgesteld en door een deskundige werd opgelost.

De veiligheidsthermostaat is in principe heel veilig, d.w.z. dat de veiligheidsthermostaat uitschakelt wanneer er een breuk in de leiding is.

Opgelet:

Wanneer het verwarmingselement bij het transport te veel schokken moet absorberen, kan het gebeuren dat de veiligheidsthermostaat ook wordt geactiveerd, ook al was er geen te hoge temperatuur.

De toevoer van water met een temperatuur boven de 53°C brengt eveneens met zich dat de thermostaat wordt geactiveerd.

Onderhoudsplan HOT BOX 240**Verzorging en onderhoud**

Verzorging en onderhoud horen tot de opdrachten van de gebruiker. Deze taken moeten zorgvuldig worden uitgevoerd om de bedrijfsveiligheid en de prestaties van het toestel te behouden.

Dagelijks onderhoud – controle

- De dichtheid in het volledige druksysteem controleren.
- De hogedrukslangen, spuitinstallatie op dichtheid, werking, beschadiging controleren.
- De toevoerkabel en de stekker op beschadiging controleren.
- De werking van de veiligheidsthermostaat controleren.
- De werking van de branderuitschakeling controleren.

Wekelijks onderhoud – controle

- De brandstoffilter op vervuiling controleren, indien nodig de filter vervangen.

Jaarlijks onderhoud – jaarlijkse controle

- Controle op ongevalveiligheid van het volledige verwarmingselement.
De controle moet door een deskundige worden uitgevoerd.
De resultaten van de controle moeten worden genoteerd en in een controleverslag worden vastgelegd.

Het controleverslag moet worden bewaard.

Productbeschrijving

De STORCH Hot Box 240 is een gedeeltelijk ommanteld verrijdbaar toestel voor het maken van heet water, dat wordt ingezet bij het gebruik van hogedrukreinigers met een maximale werkdruk van 200 bar.

De opwarming van het water gebeurt via een doorstroomgeiser met verwarmingsspiraal. Er wordt gestookt met verwarmingsbrandstof of diesel uit de geïntegreerde tank. De temperatuur kan worden ingesteld tussen +/- 20°C en 98°C.

De watertoevoer gebeurt via een koudwater-hogedrukreiniger met een werkdruk van max. 200 bar. Bovendien is een directe aansluiting op het waternet ook mogelijk, wanneer er geen hogedruk nodig is.

De watertoevoer is gekenmerkt met 'EIN' (in). Het water stroomt eerst via een overbelastingsregelaar, die de stromende waterhoeveelheid controleert en bij een voldoende hoeveelheid de opwarming toelaat. Het volgende deel in de regelcircuit van de Storch Hot Box 240 is de temperatuurregelaar. Daarnaast is er ook nog een overdrukklep in het waterleidingssysteem ingebouwd. Deze opent wanneer de hoogste druk te veel is overschreden. Op die manier wordt de verwarmingsslang beschermd tegen beschadigingen door hogedruk.

Het doorstromende water wordt, vooraleer het uit de wateruitgang "AUS" (uit) komt, in de verwarmingsslang verwarmd d.m.v. een brandstofbrander.

Belangrijke opmerking:

Controleer het toestel bij het uitpakken onmiddellijk op beschadigingen die door het transport kunnen optreden. Indien u beschadigingen zou vaststellen mag u het toestel niet in dienst nemen. Verwittig onmiddellijk een medewerker van Storch in uw streek.

Inbedrijfstelling

De brandstoftank met lichte brandstof of diesel vullen.

**Opgelet**

De oliepomp kan beschadigd worden wanneer ze zonder brandstof moet werken en bijgevolg drooggelopen is. Let erop dat er geen water in de brandstoftank komt (oliepomp wordt beschadigd).

Bescherming tegen vorst

Vorst vernietigt het toestel waarin nog water staat. Om het toestel tegen vorst te beschermen kan men het het beste in een vorstvrije ruimte stellen.

Let op voor de volgende gevaren

De uittredende waterstraal niet op personen of dieren richten (gevaar op verwondingen door druk en hitte).

De waterstraal niet op het toestel of andere elektrische delen richten (gevaar op kortsluiting en andere beschadigingen).

Let erop dat er alleen drinkwater in de verwarmingsmodule wordt opgewarmd. De hardheidsgraad van het water mag niet meer dan 7-8° bedragen (Duitsland).

Bronwater is ook niet geschikt, omdat het meestal te veel mineralen en opgeloste zuurstof bevat.

Elektrische aansluiting

De aangegeven spanning op het typeplakaatje moet overeenstemmen met de spanning van de stroombron.

De elektriciteitskabel moet 16A beveiliging hebben.

Een hogere afscherming is niet toegelaten.

Door de klant moet een FI veiligheidsschakelaar worden ingebouwd.

Een aansluitcontact en een stroombeveiliging mag enkel door een vakman worden geïnstalleerd.

Het toestel mag enkel worden aangesloten aan een stopcontact dat volgens de VDE en EVU voorschriften werd geïnstalleerd (VDE ~ voorschriften voor de Duitse Elektriciens - EVU ~ elektriciteitsmaatschappij).

Werken aan elektrische onderdelen van het toestel mogen enkel worden uitgevoerd door een erkende elektricien.

Verdere veiligheidsmaatregelen en regels bij de omgang van elektrische energie

1. Het toestel enkel aansluiten aan een gekeurde stroombron.
2. Voor het gebruik de kabel op beschadigingen controleren.
3. De aansluitingen moeten droog zijn en mogen niet op de grond liggen.
4. De stekker niet met natte handen aanraken.
5. Een verlengkabel moet bij gebruik altijd volledig van de trommel gewikkeld zijn en een voldoende diameter (2,5 mm²) hebben, anders kan de kabel oververhit geraken (verschroeien) en kan dit tot kortsluiting leiden.



In zones met explosiegevaar mag niet gewerkt worden.

Enkel een geschikte brandstof gebruiken, verwarmingsbrandstof of diesel.

Geen ongeschikte brandstoffen gebruiken, want deze zijn gevaarlijk b.v. explosiegevaar, deflagratie, brandgevaar.

Wanneer met verwarmingsdelen wordt gewerkt die op brandstof werken, moet altijd een bedienaar in de buurt zijn.

Bediening

Schakelaar van het toestel op "0"
Thermostaat op "0"

Watertoevoer

De hogedrukreiniger of de waterslang aankoppelen aan de aansluitnippel die met "EIN" (in) is gekenmerkt.

Bij de aansluiting aan een waterleiding moet de waterkraan volledig worden opengedraaid.

De watertoevoerdruk is minimum 4 bar, 9 liter/min., maximum 200 bar, 18 liter/min.

Aansluiting kant uitgang

De hogedrukslang aansluiten aan de uitgangsnippel die met "AUS" (uit) gekenmerkt is.

De stekker van het toestel in het contact steken, de watertoevoer openen en de hogedrukreiniger inschakelen.

De afsluitkraan aan de uitgang van de verwarmingsspiraal activeren tot er genoeg water naar buiten komt.

Het toestel is nu klaar om mee te werken.

Werking met heet water

De schakelaar van het toestel op stand "1" zetten. De brander aanzetten.

De gewenste werkingstemperatuur op de thermostaat instellen.



Opgelet!

Wanneer u dit toestel gebruikt met de hogedruk-Krake 80 is de maximaal toegelaten temperatuur 80°C.

De stand "Brenner EIN" (brander aan) start de brandermotor en activeert de waakvlam aan de ontstekingselektrode. Als er water wordt genomen schakelt de elektromagnetische klep in de brandstoftoevoer aan.

Wanneer er geen water meer wordt genomen, schakelt de elektromagnetische klep onmiddellijk automatisch uit.

Het openen en sluiten van de elektromagnetische klep wordt geregeld via de thermostaat en de overbelastingsregelaar.



Opgelet

Indien de brander toch verder zou werken, ondanks het gesloten spuitpistool, moet het toestel volledig worden uitgeschakeld. U dient onmiddellijk de klantendienst te verwittigen.

Uitschakeling

Thermostaat op "0" stellen.

Het toestel laten draaien tot de temperatuur tot op 40-50°C is gezakt.

Storing	Mogelijke oorzaak	Oplossing
De verwarming komt niet op temperatuur	De schakelaar staat niet in stand 1 brandstoftank leeg brandstoffilter vuil verwarmingsslang verkalkt overbelastingsschakelaar defect thermostaat is te laag ingesteld thermostaat kapot	inschakelen vullen reinigen ontkalken vervangen op gewenste temperatuur instellen vervangen
ventilatoraanrijving werkt niet	branderveiligheid defect	vervangen. Oorzaak vaststellen
er is geen ontsteking	ontstekingselektrode ontregeld Ontstekingskabel, -elektrode, -stekker of -trafo defect	instellen controleren en vervangen
olieverstuiving is onvoldoende	branderkop versleten oliedruk te laag	vervangen op ca. 8 bar instellen
geen oliedruk	oliepomp defect aandrijfkoppeling defect brandstoffilter vuil	vervangen vervangen reinigen
elektromagnetische klep opent niet	temperatuur te laag ingesteld waterhoeveelheid te gering oorzaak verwarmingsslang verkalkt	op gewenste temperatuur instellen vaststellen ontkalken



Weidner Reinigungssysteme OHG
Stuttgarter Str. 153-157
D-74523 Schwäbisch Hall



EG verklaring van overeenstemming

Hiermee verklaren wij dat de hierna beschreven machine op basis van haar ontwerp en uitvoering en ook de door ons in omloop gebrachte uitvoering, voldoet aan de desbetreffende fundamentele vereisten omtrent veiligheid en gezondheid opgenomen in de volgende EG richtlijn.

Wanneer een wijziging aan de machine wordt aangebracht, zonder dat deze vooraf door ons werd goedgekeurd, verliest deze verklaring haar geldigheid.

Geldigheid.

Benaming van de machines:

Heetwatermodule Aquatherm 2020

Machinenummer: 970139300-011299999

EG-richtlijnen die hierop betrekking hebben:*

- 1.) EG-machinerichtlijn (89/392/EEG) in de vorm van 93/44/EEG
- 2.) EG-laagspanningsrichtlijn (73/23/EEG)
- 3.) EG-richtlijn omtrent elektromagnetische compatibiliteit (89/336/EEG) in de vorm van 93/31/EEG.

Toegepaste geharmoniseerde normen, vooral:*

1. EN 292 T1 en T2/EN294/EN60204-1
2. EN60335-1
3. EN55014 / EN55104 / EN60555-2-3

Toegepaste nationale normen, vooral:*

ZH 1/406

Weidner Reinigungssysteme OHG Schwäbisch Hall, 20.12.96


Fritz Weidner
Directie

* door de interne kwaliteitscontrole is het machinenummer bij de klant steeds te achterhalen en worden altijd de meest recente normen en richtlijnen toegepast.

Consignes générales de sécurité

1. Les règlements de prévention des accidents émanant des autorités compétentes font autorité en matière d'utilisation du Hot Box 240 de STORCH. Les « directives relatives aux dispositifs à jet de liquide » de la fédération allemande de la caisse d'assurance mutuelle de l'industrie – commission technique chimie – doivent être respectées. La brochure « directives relatives aux dispositifs à jet de liquide » est disponible auprès de la caisse d'assurance mutuelle compétente pour votre entreprise ou directement auprès des Editions Carl-Heymanns-Verlag KG, Luxemburger Str. 449, 51149 Köln, N° d'article ZH 1/406.
2. Les directives relatives aux dispositifs à jet de liquide prescrivent une vérification régulière des nettoyeurs à haute pression par une personne compétente, et ce au moins une fois par an. Les résultats de cette vérification doivent être documentés.
3. Le propriétaire de l'appareil doit communiquer les instructions nécessaires à l'utilisation de l'appareil en toute sécurité. Il est par conséquent nécessaire que l'utilisateur de l'appareil connaisse les directives relatives aux dispositifs à jet de liquide.
4. Lors du raccordement au réseau de distribution d'eau, les consignes de la société locale de distribution doivent être respectées.
5. Lors du raccordement au réseau de distribution électrique, veuillez respecter les prescriptions de la société de distribution électrique compétente.
6. L'article premier de la loi fédérale allemande sur la protection contre les immissions impose une vérification annuelle de l'installation de chauffage du Hot Box 240 par un ramoneur agréé. Cette vérification vise à contrôler le respect des valeurs limites.
7. Lors de l'utilisation du Hot Box 240 dans un endroit fermé, il faut veiller à l'évacuation sans danger des gaz de combustion et assurer une aération suffisante. Les gaz de combustion ne peuvent pas être évacués par une cheminée existante.
8. Toute réparation sur le Hot Box 240 ne peut être effectuée que par STORCH ou par des personnes habilitées par le fabricant.
9. Seules des pièces d'origine du fabricant peuvent être utilisées. Ces pièces doivent être commandées auprès de STORCH.
10. Seuls des flexibles à haute pression de type DN 8 ST1, pression de 210 bar, peuvent être utilisés. Accordez une attention particulière aux flexibles à haute pression. Tout flexible à haute pression doit répondre aux prescriptions de sécurité en vigueur, et comporter les mentions d'usage (pression de service autorisée, date de fabrication, fabricant). Les flexibles à haute pression endommagés ou usés doivent être remplacés. Il est interdit de réparer ou de rapiécer les flexibles à haute pression.

Merci infiniment

pour la confiance que vous témoignez à STORCH. En décidant d'acquérir cet appareil, vous vous êtes prononcé en faveur d'un produit de qualité. Cependant, si vous avez des suggestions à faire quant à son amélioration ou si vous êtes éventuellement confronté à un problème nous vous serions très reconnaissants de bien vouloir nous en faire part. N'hésitez pas à prendre contact avec notre personnel du service après-vente ou directement avec nous en cas d'urgence.

Avec nos sincères salutations

Service après-vente STORCH

Tel. 02 02 . 49 20 - 112

Fax 02 02 . 49 20 - 244

Ce manuel doit servir de guide de référence et contient des informations pratiques sur le fonctionnement, le réglage et l'entretien de votre nouveau Hot Box 240.

Pour garantir un état irréprochable à la livraison, la machine a été soumise à un contrôle complet et précis avant livraison.

Avant la mise en service du Hot Box 240, lisez attentivement cette notice d'utilisation, et en particulier les consignes de sécurité.

Pour tout complément d'information, veuillez vous adresser à votre représentant local ou directement à STORCH.

L'entretien régulier de l'appareil est indispensable au bon fonctionnement de celui-ci.

Pièces de rechange

Afin de garantir la sécurité de l'appareil, seules des pièces d'origine du fabricant ou des pièces de rechange agréées par le fabricant peuvent être utilisées.

Lors d'une commande de pièces de rechange, veuillez communiquer le type d'appareil et le numéro de fabrication de votre machine.

Les pièces de rechange sont à commander à :



Malerwerkzeuge & Profigeräte GmbH

Platz der Republik 6 - 8

42107 Wuppertal

Telefon: +49 (0)2 02 . 49 20 - 0

Telefax: +49 (0)2 02 . 49 20 - 111

E-mail: info@storch.de

Internet: www.storch.de

Conditions de livraison et de garantie

La livraison s'effectue conformément à nos conditions de vente et de livraison. Tout vice apparent doit nous être signalé immédiatement par écrit, et au plus tard dans les 8 jours suivant la livraison.

Garantie

Le fabricant accorde une garantie d'un an, à partir de la date de livraison, sur les matériaux et la fabrication. Cette garantie s'étend, selon le choix du fabricant, à la réparation ou au remplacement des pièces défectueuses. Nous prenons en charge les frais de renvoi des pièces défectueuses.

La garantie ne s'étend pas aux parties résistant à l'usure ou aux dommages dus à la négligence, à un maniement incorrect ou à des influences extérieures et non justifiables par le fabricant. La garantie s'éteint lorsque des réparations ont été effectuées par des personnes autres que le personnel de STORCH ou d'un centre de service du fabricant.

L'appareil présente les dangers suivants :

- * ecchymoses, brûlures, écorchures.
- * risque de chute sur des surfaces de travail glissantes lors de et après l'utilisation de l'appareil
- * danger de court-circuit et autres risques électriques. Les branchements électriques doivent être secs et propres ; il est interdit de nettoyer les éléments électriques à l'eau. Tous les travaux portant sur l'installation électrique doivent être effectués par un professionnel.
- * blessures dues à une utilisation incorrecte de l'appareil ou à l'utilisation par des personnes non formées.



Attention

Les flexibles à haute pression peu résistants ou ayant subi des réparations sont extrêmement dangereux. Les flexibles à haute pression fêlés ou non étanches peuvent provoquer des blessures, en particulier des brûlures dues à l'eau chaude sous pression.

Avant de procéder à des travaux sur le chauffe-eau instantané, il est indispensable de débrancher l'appareil du réseau électrique ; retirez la fiche de l'appareil de la prise réseau.

Description et fonctionnement du dispositif de sécurité

Soupape de sécurité

La soupape de sécurité s'ouvre dès que la pression utilisée dépasse d'environ 10% la pression de service maximale autorisée, pour permettre l'évacuation de l'eau à l'air libre.

Contrôleur d'écoulement

Enclenche l'électrovanne pour l'apport de mazout. S'il n'y a pas de prélèvement d'eau, le contrôleur d'écoulement ouvre le circuit électrique de l'électrovanne d'apport de mazout, et l'électrovanne se ferme.

Thermostat

En cas de surchauffe, le thermostat débranche le moteur du ventilateur (brûleur).

La sonde se trouve côté eau froide, devant la chambre de combustion.

Si le brûleur ne s'éteint pas lors de la fermeture du pistolet, de la vapeur se forme dans le serpentin de chauffage et elle est évacuée par la soupape de sécurité.

En cas de température supérieure à 53° dans la conduite allant du serpentin de chauffage à la soupape de sécurité, le thermostat débranche le moteur du ventilateur et par conséquent le dispositif de chauffage.

En cas de surchauffe de l'installation de chauffage, par exemple si l'électrovanne d'apport de mazout ne se ferme pas ou en cas de défaillance dans la régulation du chauffage, le thermostat de sécurité débranche complètement le brûleur.

Déblocage du thermostat de sécurité

Après toute surchauffe, laisser refroidir le Hot Box 240 pendant une à deux heures, jusqu'à ce que l'installation de chauffage soit complètement refroidie. Restez malgré tout prudent lors de l'ouverture du pistolet à haute pression; de la vapeur chaude à haute pression peut encore s'échapper.

Dévisser la vis de protection du thermostat de sécurité. A l'aide d'un tournevis, tourner la vis qui se trouve en dessous vers la gauche, jusqu'à ce que vous entendiez un 'clic' ou jusqu'à ce que le cadran du thermostat de sécurité reste à la température ambiante actuelle.



Attention

Il est ~~très~~ important de déterminer la cause ou la raison de la surchauffe ou du déclenchement du thermostat de sécurité.

Le module de chauffage ne peut être remis en service que lorsque la panne ou la cause de la surchauffe ou du déclenchement du thermostat de sécurité a été déterminée et réparée par un professionnel.

Le thermostat de sécurité est à sécurité intrinsèque, ce qui signifie qu'il se débranche en cas de rupture de l'alimentation électrique.

Attention:

Si le module de chauffage a été soumis à des chocs importants pendant le transport, le thermostat de sécurité peut également se déclencher, bien qu'il n'y ait aucune surchauffe.

L'apport d'eau chaude à plus de 53°C à l'arrivée d'eau entraîne également un déclenchement du thermostat de sécurité.

Programme d'entretien du HOT BOX 240

Entretien et maintenance

L'utilisateur est tenu d'assurer l'entretien et la maintenance de l'appareil. Ces opérations doivent être effectuées scrupuleusement afin d'assurer la sécurité d'utilisation et le rendement de l'appareil.

Entretien et contrôle quotidien

- vérifier l'étanchéité du système de pression dans son ensemble
- vérifier l'étanchéité, le bon fonctionnement et l'état des flexibles à haute pression et du système de pulvérisation
- vérifier que le câble d'alimentation et la prise ne sont pas endommagés
- vérifier le bon fonctionnement du contrôleur d'écoulement
- contrôler le fonctionnement du dispositif d'arrêt du brûleur

Entretien et contrôle hebdomadaire

- contrôler la propreté du filtre à mazout, et le remplacer le cas échéant

Entretien et contrôle annuel

- Vérification de l'unité de chauffage dans son ensemble en fonction du règlement de prévoyance contre les accidents.
La vérification doit être effectuée par un professionnel. Les résultats de cette vérification doivent être consignés par écrit sur un certificat.
Le certificat doit être conservé.

Description du produit

Le Hot Box 240 de STORCH est une unité de production d'eau chaude transportable et à habillage partiel pour une utilisation combinée avec un nettoyeur à haute pression d'une pression de service maximale de 200 bar.

L'eau est chauffée par un chauffe-eau instantané avec spirale de chauffage. Il fonctionne au mazout ou au diesel, contenu dans la cuve intégrée. La température d'utilisation peut être réglée entre 20 et 98° C.

L'alimentation en eau s'effectue via un nettoyeur à haute pression à l'eau froide, d'une pression de service maximale de 200 bar. En outre, si vous n'utilisez pas de haute pression, un raccordement direct à l'eau de distribution est possible.

L'arrivée d'eau est indiquée par „EIN“. L'eau passe ensuite par un contrôleur d'écoulement, qui vérifie la quantité d'eau écoulée et déclenche le processus de chauffage lorsque la quantité d'eau est suffisante. Le composant suivant dans la chaîne de régulation du Hot Box 240 de Storch est le thermostat. En outre, une soupape de surpression est intégrée au système de circulation de l'eau ; cette soupape s'ouvre lors d'un dépassement de la pression maximale, protégeant ainsi le flexible des dommages causés par la haute pression.

L'eau circulant dans l'appareil est chauffée par le brûleur à mazout dans le serpentin de chauffage avant de ressortir de l'appareil par la sortie d'eau „AUS“.

Consigne importante :

Lorsque vous déballez l'appareil, vérifiez qu'il n'a pas subi de dommages pendant le transport. Si vous constatez qu'il a été endommagé, ne le faites pas fonctionner. Prévenez immédiatement votre représentant de la société STORCH.

Mise en service

Remplir la cuve à mazout de fuel-oil léger ou de Diesel.



Attention

En cas d'utilisation sans carburant, le fonctionnement à vide de la pompe à huile peut endommager celle-ci. Veillez à ce qu'il n'y ait pas d'eau dans la cuve à mazout (cela endommagerait la pompe à huile).

Protection contre le gel

Le gel peut détruire un appareil qui n'a pas été complètement vidé de son eau. La meilleure protection contre le gel est d'entreposer l'appareil dans une pièce à l'abri du gel.

Consignes de sécurité

Ne pas diriger le jet d'eau vers des personnes ou des animaux (risque de blessures dues à la pression et à la chaleur).

Ne pas diriger le jet d'eau vers l'appareil ou d'autres éléments électriques (risque de court-circuit et autres dégâts).

Veillez toujours à ce que l'eau chauffée dans le module de chauffage soit de l'eau potable. La dureté de l'eau ne doit pas dépasser 7-8° (mesures allemandes).

Ne pas utiliser d'eau de source, car celle-ci est la plupart du temps trop fortement minéralisée et contient de l'oxygène dissout.

Raccordement électrique

La tension indiquée sur la plaque signalétique doit correspondre à la tension de la source électrique.

L'alimentation électrique doit être protégée par un fusible 16A.

Une protection par fusible d'ampérage supérieur n'est pas autorisée.

Vous devez également veiller à installer un disjoncteur à courant de défaut.

Toujours faire appel à un professionnel pour le raccordement électrique et la protection par fusibles.

L'appareil ne peut être branché que sur une prise installée conformément aux normes VDE et aux spécifications des sociétés de distribution électrique.

Pour tous travaux sur les éléments électriques, faire appel à un électricien.

Autres mesures de sécurité et manipulations lors de l'utilisation d'énergie électrique

1. Toujours brancher l'appareil sur une source d'énergie en ordre de fonctionnement.

2. Avant l'utilisation, vérifier que les câbles ne sont pas endommagés.

3. Les connexions doivent être sèches et ne peuvent pas traîner sur le sol.

4. Ne pas toucher la fiche avec les mains mouillées.

5. En cas d'utilisation d'une rallonge, celle-ci doit toujours être déroulée complètement du dévidoir, et la section du conducteur doit être suffisante (2,5 mm²), pour éviter la surchauffe du câble (carbonisation) et, par conséquent, un court-circuit.



Ne jamais utiliser l'appareil dans une zone où il existe un danger d'explosion.

N'utiliser que des carburants adaptés : mazout ou Diesel. Ne pas utiliser d'autres carburants, car ceux-ci sont dangereux et peuvent entraîner des risques d'explosion, de déflagration ou d'incendie.

L'unité de chauffage en fonctionnement et contenant du carburant doit être constamment sous la surveillance de l'utilisateur.

Manipulation

Interrupteur de l'appareil en position „0“
Thermostat en position „0“

Alimentation d'eau

Connecter le nettoyeur à haute pression ou le flexible d'alimentation d'eau au raccord fileté portant la mention „EIN“.

En cas de raccordement à l'eau de distribution, ouvrir complètement le robinet.

Pression de l'arrivée d'eau : minimum 4 bar, 9 litres/min., maximum 200 bar, 18 litres/min.

Raccordement à la sortie

Connecter le flexible à haute pression au raccord fileté portant la mention „AUS“.

Enfoncer la fiche de l'appareil dans la prise, ouvrir l'arrivée d'eau ou brancher le nettoyeur à haute pression. Actionner le robinet d'arrêt situé à la sortie du serpentin de chauffage, jusqu'à ce qu'une quantité d'eau suffisante sorte.

L'appareil est maintenant prêt à l'emploi.

Utilisation à l'eau chaude

Interrupteur de l'appareil en position „1“, brûleur allumé. Régler la température souhaitée sur le thermostat.



Attention

En cas d'utilisation conjointe avec l'appareil à haute pression Krake 80, la température maximale autorisée est de 80°C.

La position „Brenner EIN“ fait démarrer le moteur du brûleur et actionne la veilleuse au niveau des électrodes d'amorçage. En cas d'apport d'eau, l'électrovanne permettant l'apport de mazout se déclenche.

Lorsque l'on coupe l'arrivée d'eau, l'électrovanne se referme automatiquement.

Ouverture et fermeture de l'électrovanne sont commandées par le thermostat et le contrôleur d'écoulement.



Attention

Si le brûleur continue à fonctionner malgré la fermeture du pistolet-pulvérisateur, éteindre complètement l'appareil et prendre contact immédiatement avec le service clients.

Arrêt de l'appareil

Mettre le thermostat en position „0“.

Laisser tourner l'appareil jusqu'à ce que la température descende à environ 40 à 50° C.

Symptôme	Cause possible	Comment y remédier
Le chauffage n'arrive pas à température	<p>L'interrupteur n'est pas en position 1 La cuve à mazout est vide Le filtre à mazout est encrassé Le serpentin de chauffage est entartré</p> <p>Le contrôleur d'écoulement est défectueux Le thermostat est positionné sur une température trop basse Le thermostat est défectueux</p>	<p>Allumer l'appareil Remplir la cuve Nettoyer le filtre à mazout Détartrer le serpentin de chauffage Remplacer le contrôleur d'écoulement Régler le thermostat sur la température souhaitée Remplacer le thermostat</p>
Le moteur du ventilateur ne fonctionne pas	Le fusible du brûleur est défectueux	Remplacer le fusible – déterminer la cause
Pas d'allumage	<p>Les électrodes d'amorçage sont dérégées La fiche de l'électrode ou le transformateur d'allumage sont défectueux</p>	<p>Régler les électrodes d'amorçage Vérifier le câble d'allumage et les électrodes d'amorçage, les remplacer si nécessaire</p>
La pulvérisation de carburant est insuffisante	<p>Le bec du brûleur est usé La pression d'huile est insuffisante</p>	<p>Remplacer le bec du brûleur Régler la pression sur env. 8 bar</p>
Pas de pression d'huile	<p>La pompe à huile est défectueuse L'accouplement d'entraînement est défectueux Le filtre à mazout est encrassé</p>	<p>Remplacer la pompe à huile Remplacer l'accouplement d'entraînement Nettoyer le filtre à mazout</p>
L'électrovanne ne s'ouvre pas	<p>Le thermostat est réglé sur une température trop basse La quantité d'eau est trop faible Le serpentin de chauffage est entartré</p>	<p>Régler le thermostat à la température souhaitée Déterminer la cause Détartrer le serpentin de chauffage</p>



Weidner Reinigungssysteme OHG
Stuttgarter Str. 153-157
D-74523 Schwäbisch Hall



Certificat de conformité CE

Nous déclarons par la présente que la machine décrite ci-après, de par sa conception, sa construction, et le modèle mis en circulation par notre société, répond aux prescriptions fondamentales de sécurité et de santé publique des directives CE ci-dessous. En cas d'adaptation effectuée sur la machine sans autorisation de notre part, cette déclaration perd toute validité.

Description de la machine :

Unité de production d'eau chaude Aquatherm 2020

Numéro de la machine : 970139300-011299999

Directives européennes applicables :*

- 1.) Directive CE relative aux machines (89/392/CEE) en l'occurrence 93/44/CEE
- 2.) Directive CE relative à la basse tension (73/23/CEE)
- 3.) Directive CE relative à la compatibilité électromagnétique (89/336/CEE), en l'occurrence 93/31/CEE

Normes harmonisées appliquées, en particulier : *

1. EN 292 T1 et T2/EN294 /EN60204-1
2. EN60335-1
3. EN55014 / EN55104 / EN60555-2-3

Spécifications techniques nationales appliquées, en particulier : *

ZH 1/406

Weidner Reinigungssysteme OHG Schwäbisch Hall, le 20 décembre 1996


Fritz Weidner
Direction

* Notre système interne d'assurance qualité permet de faire suivre le numéro de machine avec le client. Il garantit également l'application des normes et directives les plus récentes.

Istruzioni generali di sicurezza

1. Per utilizzare Hot Box 240 attenersi alle relative norme antinfortunistiche. Sostanzialmente si tratta delle "Direttive per i diffusori a getto liquido" dell'Istituto di assicurazione contro gli infortuni sul lavoro - Commissione tecnica per la chimica. L'opuscolo "Direttive per i diffusori a getto liquido" si può ricevere tramite l'Istituto contro gli infortuni competente o direttamente dall'editore Carl Heymanns, Luxemburg Str. 446 – 51149 Colonia con il n. d'ordine ZH 1/406.
2. Le direttive per i diffusori a getto liquido prescrivono un controllo regolare effettuato almeno ogni 12 mesi da un esperto degli apparecchi di pulitura ad alta pressione. I risultati di questi controlli devono essere verbalizzati.
3. Il proprietario dell'apparecchio è tenuto a fornire le indicazioni necessarie per favorire l'andamento regolare delle operazioni di pulizia e a controllarne l'esecuzione. E' perciò necessario che l'utilizzatore conosca le direttive per i diffusori a getto liquido.
4. Nel collegare l'apparecchio alla rete idrica pubblica ci si deve attenere alle norme del locale ente responsabile dell'approvvigionamento idrico.
5. Nel collegare l'apparecchio alla rete elettrica pubblica ci si deve attenere alle norme del servizio di alimentazione elettrica competente.
6. L'apparecchio riscaldante di Hot Box 240 è un impianto di combustione che deve essere controllato una volta all'anno da personale competente per quanto riguarda il rispetto dei valori limite secondo la prima disposizione della legge regionale per le immissioni.
7. Utilizzando Hot Box 240 in ambienti chiusi ci si deve preoccupare che i gas combustibili vengano dispersi in sicurezza e che vi sia una sufficiente aerazione con aria esterna. Non è consentito immettere i gas combustibili in un camino già esistente.
8. Le riparazioni su Hot Box 240 devono essere eseguite esclusivamente da STORCH o da personale autorizzato dal produttore.
9. Utilizzare solo pezzi di ricambio originali, che possono essere ordinati presso STORCH.
10. Utilizzare con particolare attenzione i tubi dell'alta pressione che devono essere solo del tipo DN 8ST1, con pressione di esercizio 210 bar. Ogni tubo dell'alta pressione deve essere conforme alle norme di sicurezza vigenti e deve riportarne la relativa documentazione (pressione d'esercizio consentita, data di fabbricazione, produttore). Sostituire i tubi danneggiati o usurati. Non è consentito ripararli o rappazzarli.

Grazie

per la fiducia che avete concesso a STORCH. Avete scelto un prodotto di qualità. Se tuttavia doveste avere qualche suggerimento per migliorarlo ulteriormente o eventualmente qualche piccolo problema, siamo a Vostra completa disposizione.

Vi preghiamo di contattare il nostro addetto ai servizi esterni o, per casi urgenti, anche noi direttamente.

Cordiali saluti

Servizio di assistenza STORCH

Tel. 02 02 . 49 20 - 112

Fax 02 02 . 49 20 - 244

Questo manuale contiene informazioni utili per il funzionamento, la regolazione e manutenzione del nuovo Hot Box 240.

Al fine di garantire che la macchina venga consegnata in condizioni perfette, essa è stata sottoposta, prima della consegna, ad una serie di controlli accurati e approfonditi. Prima di mettere in funzione Hot Box 240, informarsi in particolare sulle disposizioni di sicurezza, facendo riferimento a questo libretto d'istruzioni.

Per ulteriori informazioni rivolgersi al proprio rivenditore o direttamente a STORCH.

Per garantire un funzionamento sempre perfetto e senza inconvenienti saranno necessari interventi di manutenzione periodici.

Pezzi di ricambio

Al fine di garantire la sicurezza di funzionamento dell'apparecchio utilizzare solo pezzi di ricambio originali o approvati dal produttore.

All'atto dell'ordinazione dei pezzi di ricambio indicare sempre il tipo di apparecchio ed il suo numero di fabbricazione.

Per i ricambi rivolgersi a:



Malerwerkzeuge & Profigeräte GmbH

Platz der Republik 6 - 8

42107 Wuppertal

Telefon: +49 (0)2 02 . 49 20 - 0

Telefax: +49 (0)2 02 . 49 20 - 111

E-mail: info@storch.de

Internet: www.storch.de

Condizioni di consegna e di garanzia

La consegna avviene in base alle nostre condizioni di vendita e di consegna. Difetti visibili dall'esterno devono essere immediatamente, o al più tardi entro 8 giorni, comunicati a STORCH per iscritto.

Garanzia

La garanzia per il prodotto ed il materiale senza difetti ha validità di 1 anno dalla data di consegna. La garanzia può estendersi, a discrezione del produttore, alla riparazione o sostituzione di pezzi difettosi, che preghiamo di restituirci senza alcuna spesa.

La garanzia non copre le parti soggette ad usura o i danni derivanti da negligenza, uso improprio o da interventi esterni non riconducibili al produttore.

La garanzia decade se le riparazioni non vengono effettuate da STORCH o da un servizio di assistenza clienti del produttore.

I pericoli imputabili all'apparecchio comprendono:

- v lesioni dovute a contusioni, scottature, scalfitture, bruciature
- v cadute a causa di superfici scivolose durante e dopo l'impiego dell'apparecchio
- v corto circuito ed altri guasti elettrici. I collegamenti elettrici devono esser mantenuti asciutti e puliti, non è consentita la pulizia con acqua dei componenti elettrici. Gli interventi sull'impianto elettrico devono essere eseguiti solo da personale esperto
- v lesioni dovute a impiego non idoneo o effettuato da personale poco pratico.



Attenzione

I tubi dell'alta pressione poco resistenti e riparati sono molto pericolosi. I tubi con fenditure o perdite possono causare lesioni, in particolare scottature dovute all'acqua calda ad alta pressione.

Prima di interventi sullo scaldacqua istantaneo staccare l'apparecchio dalla rete elettrica estraendo la spina.

Descrizione e funzionamento del dispositivo di sicurezza

Valvola di sicurezza

La valvola di sicurezza si apre non appena viene superata di circa il 10% la pressione massima di esercizio regolata. L'acqua che fuoriesce viene scaricata all'esterno.

Regolatore di portata

Attiva la valvola elettromagnetica per l'alimentazione dell'olio combustibile. Se non viene prelevata acqua, il regolatore di portata apre il circuito della valvola elettromagnetica dell'olio, la valvola elettromagnetica rimane chiusa.

Termoregolatore di sicurezza

In caso di surriscaldamento eccessivo disinserire il motore ventilato (bruciatore). Il sensore si trova sul lato dell'acqua fredda davanti alla camera di combustione.

Se, chiudendo la pistola, il bruciatore non viene disattivato, si forma del vapore nella serpentina di riscaldamento che viene deviato attraverso la valvola di sicurezza.

Se viene rilevata una temperatura superiore a 53°C nella tubazione tra la serpentina di riscaldamento e la valvola di sicurezza, il limitatore della temperatura di sicurezza disinserisce il motore ventilato e quindi l'impianto di riscaldamento.

In caso di surriscaldamento eccessivo, p.e. a causa di una valvola elettromagnetica dell'olio che non si chiude o per altri inconvenienti nella catena di regolazione del riscaldamento, il termostato di sicurezza disinserisce completamente il bruciatore.

Sblocco del termostato di sicurezza

Lasciare riposare Hot Box 240 per 1-2 ore dopo che si è surriscaldato e aspettare fino a quando la macchina si è completamente raffreddata.

In ogni caso fare attenzione quando si apre la pistola ad alta pressione, può sempre fuoriuscire del vapore ancora caldo e ad alta pressione. Svitare le viti protettive del termostato di sicurezza, ruotare con un cacciavite verso destra la vite sottostante, fino a quando non si avverte un "clic" e l'indicatore del termostato di sicurezza non si ferma sulla temperatura ambiente del momento.



Attenzione

E' molto importante stabilire la causa o l'origine del surriscaldamento/dello scatto del termostato di sicurezza.

Il modulo riscaldante deve essere rimesso in funzione solo quando è stata accertato e completamente eliminato da personale esperto il disturbo/la causa della sopratemperatura/dello scatto del termostato di sicurezza.

Il termostato è a sicurezza intrinseca, ciò significa che, in caso di interruzione di corrente, il termostato si disinserisce.

Attenzione:

Se il modulo riscaldante viene scosso troppo durante il trasporto, il termostato di sicurezza potrebbe scattare, anche se non è stata raggiunta una sopratemperatura.

Anche un'alimentazione di acqua calda superiore ai 53°C sul lato di ingresso dell'acqua può far scattare il termostato di sicurezza.

Programma di manutenzione

Cura e manutenzione

La cura e la manutenzione sono compito dell'utilizzatore. Per preservare la sicurezza di funzionamento e le prestazioni dell'apparecchio, la manutenzione va eseguita con attenzione.

Manutenzione quotidiana - controlli

- Controllare la tenuta di tutto il sistema a pressione
- Verificare tenuta/funzionamento/integrità di tubi dell'alta pressione e spruzzatore
- Controllare l'integrità di cavo di alimentazione e spina
- Verificare il funzionamento del regolatore di portata
- Verificare il funzionamento del dispositivo di disinserimento del bruciatore

Manutenzione settimanale - controlli

- Verificare che il filtro dell'olio combustibile sia pulito, eventualmente sostituirlo

Manutenzione annuale - controlli

- Verificare la conformità alle norme antinfortunistiche dell'intero modulo

Il controllo deve essere affidato a personale competente ed i risultati riportati per iscritto in un verbale che va conservato.

Descrizione del prodotto

Hot Box 240 di STORCH è un generatore di acqua calda trasportabile, parzialmente coperto, che funziona su apparecchi pulitori ad alta pressione con una pressione d'esercizio massima di 200 bar.

Il riscaldamento dell'acqua avviene attraverso uno scaldacqua fluente con spirale di riscaldamento.

L'apparecchio funziona con olio combustibile o gasolio contenuto nel serbatoio integrato.

La temperatura può essere regolata tra i 20°C ed i 98°C.

L'alimentazione dell'acqua avviene attraverso un apparecchio pulitore ad alta pressione ad acqua fredda con una pressione d'esercizio massima di 200 bar. Se l'alta pressione non è richiesta, è possibile effettuare il collegamento diretto con la tubazione dell'acqua.

L'ingresso dell'acqua è contrassegnato da **"Ein"** (Entrata). L'acqua scorre dapprima attraverso un regolatore di portata che registra la quantità d'acqua di passaggio e, quando questa è sufficiente, avvia la fase di riscaldamento. Il componente successivo nella catena di regolazione di Hot Box 240 è il termoregolatore. Nell'impianto delle tubazioni dell'acqua è poi incorporata una valvola limitatrice che si apre nel caso venga superata inavvertitamente la pressione massima e che preserva la serpentina di riscaldamento dai danni dovuti all'alta pressione.

L'acqua viene riscaldata nella serpentina da un bruciatore ad olio combustibile, prima di fluire dallo sbocco dell'acqua contrassegnato con **"Aus"** (Uscita).

Informazione utile:

Prima di togliere dall'imballaggio l'apparecchio, verificarne l'integrità. Nel caso si riscontrassero dei difetti, non azionarlo ed informare immediatamente il rivenditore STORCH.

Messa in funzione

Riempire il serbatoio dell'olio combustibile con olio leggero o gasolio.



Attenzione

Se non si riempie il serbatoio, lasciando funzionare a secco l'apparecchio, si potrebbe danneggiare la pompa dell'olio. Fare attenzione che l'acqua non penetri nel serbatoio dell'olio (si danneggerebbe la pompa dell'olio).

Antigelo

Il gelo danneggia l'apparecchio, se non è stato completamente svuotato dall'acqua.

La migliore prevenzione antigelo consiste nel collocare l'apparecchio in un locale riparato.

Informazioni sui pericoli

Il getto d'acqua in uscita non deve essere rivolto verso persone o animali (pericolo di lesioni per la pressione e il calore).

Non dirigere il getto sull'apparecchio o su altre parti elettriche (rischio di corto circuito e altri danni).

Fare attenzione che nel modulo riscaldante venga riscaldata solo acqua potabile con una durezza che non dovrebbe essere superiore a 7°-8°.

L'acqua di sorgente non è adatta perché contiene molti minerali e ossigeno disciolto.

Collegamento elettrico

La tensione indicata sulla targhetta della macchina deve corrispondere alla tensione di rete.

La linea elettrica deve essere protetta con 16 A. Una protezione maggiore non è consentita.

Si deve montare un interruttore automatico per correnti di guasto non compreso nella fornitura.

Il collegamento elettrico e la protezione della rete vanno affidati solo ad una persona esperta.

L'apparecchio può essere collegato esclusivamente ad una presa di corrente installata in conformità delle norme VDE e EVU.

Interventi su componenti elettrici dell'impianto devono essere eseguiti solo da elettricisti esperti.

Altre misure preventive e interventi riguardanti l'energia elettrica

1. Collegare l'apparecchio solo ad una rete elettrica regolamentare
2. Verificare l'integrità del cavo prima di utilizzarlo
3. I collegamenti devono essere asciutti e non possono toccare il suolo.
4. Non toccare la spina con le mani bagnate
5. Srotolare sempre completamente la prolunga durante l'utilizzo. La sezione della prolunga deve essere sufficiente (2,5 mm²), altrimenti si potrebbe generare un corto circuito per surriscaldamento del cavo (fusione).



Non è consentito far funzionare l'apparecchio in luoghi a rischio di esplosione

Utilizzare solo combustibili adatti, olio, gasolio o simili. Non utilizzare combustibili impropri perché pericolosi e a rischio di esplosione, incendio o combustione.

I moduli riscaldanti alimentati da combustibile devono sempre essere tenuti sotto controllo dall'utilizzatore durante il funzionamento.

Comandi

Interruttore dell'apparecchio su "0".

Termostato su "0".

Alimentazione dell'acqua

Collegare l'apparecchio pulitore ad alta pressione o il tubo dell'acqua al raccordo contrassegnato da "Ein" (Entrata). In caso di collegamento alla condotta dell'acqua, aprire completamente il rubinetto dell'acqua.

Pressione nel canale di alimentazione dell'acqua: minima 4 bar, 9 l./min.; massima 200 bar, 18 l./min.

Collegamento lato di uscita

Collegare il tubo dell'alta pressione al raccordo contrassegnato con "Aus" (Uscita).

Infilare la spina nella presa, aprire l'alimentazione dell'acqua e accendere l'apparecchio pulitore ad alta pressione. Azionare il rubinetto di chiusura all'uscita della spirale di riscaldamento fino a quando fuoriesce acqua a sufficienza,

L'apparecchio è ora pronto per l'uso.

Funzionamento con acqua calda

Portare l'interruttore su "1": bruciatore acceso.

Impostare sul termostato la temperatura d'esercizio desiderata.



Attenzione

In caso di utilizzo insieme a Krake 80, la massima temperatura consentita è di 80°C.

La posizione "Brenner ein" (Bruciatore acceso) mette in funzione il motore del bruciatore e programma l'accensione permanente degli elettrodi. Se viene prelevata acqua, la valvola elettromagnetica nella linea di alimentazione dell'olio si attiva. Interrompendo il prelievo di acqua la valvola elettromagnetica si disattiva subito automaticamente. L'apertura e chiusura della valvola elettromagnetica è comandato dal termostato e dal regolatore di portata.



Attenzione

Se il bruciatore dovesse continuare a funzionare nonostante la chiusura della pistola a spruzzo, scollegare l'apparecchio e avvertire immediatamente l'assistenza.

Messa fuori servizio

Portare il termostato su "0". Lasciar funzionare l'apparecchio fino a quando la temperatura non sia scesa a circa 40-50°C.

Inconveniente	Possibile causa	Rimedio
Il riscaldamento non raggiunge la temperatura	<p>L'interruttore non è su "1"</p> <p>Il serbatoio dell'olio combustibile è vuoto</p> <p>Il filtro dell'olio è sporco</p> <p>La serpentina di riscaldamento è incrostata</p> <p>Il regolatore di portata è difettoso</p> <p>Il termoregolatore è impostato su di una temperatura troppo bassa</p> <p>Il termoregolatore è difettoso</p>	<p>Accendere l'apparecchio</p> <p>Riempirlo</p> <p>Pulirlo</p> <p>Togliere le incrostazioni</p> <p>Sostituirlo</p> <p>Regolarlo sulla temperatura desiderata</p> <p>Sostituirlo</p>
Il motore sovralimentato non funziona	Il dispositivo di sicurezza del bruciatore è difettoso	<p>Sostituirlo</p> <p>Stabilire la causa</p>
La macchina non si accende	<p>Gli elettrodi di accensione non sono regolati</p> <p>Il cavo di accensione, gli elettrodi, la spina degli elettrodi o il trasformatore sono difettosi</p>	<p>Regolarli</p> <p>Controllarli e sostituirli</p>
La nebulizzazione dell'olio è insufficiente	<p>Gli ugelli del bruciatore sono usurati</p> <p>La pressione dell'olio è ridotta</p>	<p>Sostituirli</p> <p>Regolarla su circa 8 Bar</p>
Mancanza di pressione dell'olio	<p>La pompa dell'olio è difettosa</p> <p>Il giunto di trascinamento è difettoso</p> <p>Il filtro dell'olio combustibile è sporco</p>	<p>Sostituirla</p> <p>Sostituirlo</p> <p>Pulirlo</p>
La valvola elettromagnetica non si apre	<p>La temperatura è regolata su di un valore troppo basso</p> <p>La portata d'acqua è troppo ridotta</p> <p>La serpentina di riscaldamento è incrostata</p>	<p>Regolare alla temperatura desiderata</p> <p>Verificarne la causa</p> <p>Togliere le incrostazioni</p>



WEIDNER Sistemi di pulizia S.n.c.
Stuttgarter Str. 153-157
74523 Schwäbisch Hall (Germania)



DICHIARAZIONE DI CONFORMITA'

Con la presente si dichiara che la macchina nel seguito descritta, in virtù della sua concezione e costruzione come pure nell'esecuzione da noi messa in circolazione, soddisfa le fondamentali esigenze sanitarie e di sicurezza applicabili della seguente Direttiva CE.

Tale dichiarazione di conformità non è più valida qualora alla macchina vengano apportate modifiche da noi non autorizzate.

Descrizione della macchina:
Scaldacqua Aquaterm 2020

N. della macchina 970139300-011299999

Direttive CE applicabili: *

- 1) Direttiva CE sulle macchine (89/392/CEE)- 93/44/CEE
- 2) Direttiva CE sulla bassa tensione (73/23/CEE)
- 3) Direttiva CE sulla compatibilità elettromagnetica (89/336/CEE)- 93/31/CEE

Norme armonizzate applicate, in particolare: *

1. EN 292 parte 1 e parte 2/EN294/EN 60204-1
2. EN 60335-1
3. EN 55014/EN 55104/EN 60555-2-3

Norme nazionali applicate, in particolare: *
ZH 1/406

WEIDNER Sistemi di pulizia S.n.c. - Schwäbisch Hall, lì 20.12.96


Fritz Weidner
Direttore Generale

* Il cliente viene avvisato da una circolare interna riguardo al numero della macchina e all'applicazione delle norme e direttive più recenti.

Všeobecné bezpečnostní pokyny

1. Při používání zařízení STORCH Hot Box 240 je třeba řídit se příslušnými protiúrazovými předpisy. Je nutno zásadně dodržovat „Smernice pro kapalinové ostrikovace“ hlavního svazu profesních sdružení – Profesního svazu Chemie. Brožuru „Smernice pro kapalinové ostrikovace“ obdržíte u profesního sdružení, pod které Váš podnik spadá nebo ji můžete objednat přímo na adrese Carl-Heymanns-Verlag KG, Luxemburger Str. 449, 51149 Köln pod objednacím číslem ZH 1/406.
2. Smernice pro kapalinové ostrikovace předepisují pravidelnou kontrolu vysokotlakých cisticích zařízení kvalifikovanou osobou, minimálně každých 12 měsíců. Výsledky této kontroly musí být zdokumentovány.
3. Provozovatel zařízení je povinen vydat pokyny nezbytné pro bezpečný provoz a dohlížet na jejich plnění. Uživatel proto musí nezbytně znát obsah Smernic pro kapalinové ostrikovace.
4. Při připojování k veřejné vodovodní síti je třeba dodržovat předpisy místní vodárenské společnosti.
5. Při připojování k elektrické síti se prosím řiďte předpisy lokální energetické společnosti.
6. Ohrívací zařízení přístroje Hot Box 240 je zároveň topeniště, které musí být podle prvního ustanovení Spolkového zákona o ochraně proti imisím jednou ročně kontrolováno okresním komínkem na dodržování limitních hodnot.
7. Při provozu zařízení Hot Box 240 v uzavřených prostorech je třeba zajistit bezrizikové odvětrání zplodin a dostatečný přívod čerstvého vzduchu. Odvod plyných zplodin do existujícího komína není přípustný.
8. Opravy zařízení Hot Box 240 smí provádět pouze firma Storch nebo osoby autorizované výrobcem.
9. Smí se používat pouze originální náhradní díly od výrobce odebírané od firmy STORCH.
10. Smí se používat pouze vysokotlaké hadice typu DN 8 ST1, provozní tlak 210 bar. Vysokotlakým hadicím věnujte mimořádnou pozornost. Každá hadice musí odpovídat platným bezpečnostním předpisům a být odpovídajícím způsobem označena (přípustný provozní tlak, datum výroby, výrobce). Poškozené nebo opotřeбенé vysokotlaké hadice je nutno vymenit. Opravy nebo záplatování vysokotlakých hadic nejsou přípustné.

Děkujeme Vám

za Vaši důvěru k výrobkům firmy STORCH. Zakoupením zařízení Hot Box 240 jste se rozhodli pro kvalitní přístroj vyvinutý a vyrobený s použitím nejmodernějších prostředků, který zásadním způsobem přispívá k ulehčení práce. Máte-li přesto náměty ke zlepšení či nějaký problém, těšíme se, že se nám ozvete. Spojte se prosím s pracovníkem vnější služby nebo v naléhavých případech i přímo s námi.

S pozdravem

Servisní oddělení STORCH

Tel. 02 02 . 49 20 - 112

Fax 02 02 . 49 20 - 244

Tato příručka Vám má posloužit jako návod. Obsahuje praktické informace o funkci, nastavení a údržbě Vašeho nového přístroje Hot Box 240.

Abychom mohli záručit bezvadný expediční stav, bylo zařízení před expedicí podrobeno zevrubné a přísné kontrole.

Před uvedením přístroje Hot Box 240 do provozu se prosím poučte v tomto návodu obzvláště o bezpečnostních předpisech.

Pokud byste potřebovali další informace, obraťte se prosím na příslušného pracovníka vnější služby nebo přímo na firmu Storch.

Pro zajištění bezvadné a bezproblémové funkce je nezbytné pravidelné provádění údržby.

Náhradní díly

Aby byla záručena bezpečnost přístroje, smí se používat pouze náhradní díly od výrobce nebo náhradní díly schválené výrobcem.

Při objednávání náhradních dílu prosím vždy uveďte typ přístroje a výrobní číslo Vašeho kusu.

Náhradní díly můžete objednat na adrese:



Malerwerkzeuge & Profiferäte GmbH

Platz der Republik 6 - 8

42107 Wuppertal

Telefon: +49 (0)2 02 . 49 20 - 0

Telefax: +49 (0)2 02 . 49 20 - 111

E-mail: info@storch.de

Internet: www.storch.de

Dodací a záruční ustanovení

Dodávka je realizována podle našich prodejních a dodacích podmínek. Zvnější zjištěné závady nám musí být ohlášeny neprodleně, nejpozději do 8 dnu.

Záruka

Na bezvadnost materiálu a konstrukce poskytuje výrobce záruku v délce 1 roku od data dodání. Záruka zahrnuje opravu nebo výměnu vadných součástí, které nám prosím bezplatně zašlete, podle rozhodnutí výrobce.

Záruka se nevztahuje na opotřeбенé součásti nebo škody způsobené nedbalostí, nerádným zacházením nebo vnějšími faktory, na než výrobce nemá vliv. Záruka zaniká v případě provedení oprav jinou firmou než firmou Storch nebo střediskem zákaznické služby výrobce.

Nebezpečí související s tímto zařízením:

- Poranění - přímá: knutí, opáření, odřeniny, popáleniny.
- Nebezpečí pádu na kluzkých pracovních plochách při a po použití přístroje.
- Rizika způsobená zkraty a jiná elektrická rizika. Elektrické přípojky musí být udržovány suché a čisté, čištění elektrických součástí s použitím vody není přípustné. Práce na elektrických zařízeních smí provádět pouze kvalifikovaný elektrikář.
- Zranění v důsledku nesprávné obsluhy nebo obsluhy nepoučenými osobami.



Pozor

Vysokotlaké hadice s krátkou životností a opravované vysokotlaké hadice jsou mimořádně nebezpečné. Protřené nebo netesnicí vysokotlaké hadice mohou způsobit zranění, zvláště opáření horkou vodou pod vysokým tlakem.

Před prováděním prací na prutokovém ohřívací přístroj bezpodmínečně oddelte od elektrické sítě. Vytáhněte síťovou zástrčku ze zásuvky.

Popis a funkce bezpečnostních prvků

Bezpečnostní ventil

Bezpečnostní ventil se otevírá, jakmile je nastavený maximální provozní tlak překročen o cca. 10 %. Vytékající voda je odváděna ven.

Omezovač rozbehového proudu

Vypíná při nepřipustném prehrátí motor vetráku (horák).

Cidlo se nachází na strane studené vody před spalovací komorou.

Pokud se při uzavírání pistole horák nevypne, tvorí se v topném hadu pára, která je odváděna bezpečnostním ventilem.

Je-li ve vedení mezi topným hadem a bezpečnostním ventilem naměřena nepřipustná teplota nad 53°C, vypne bezpečnostní omezovač teploty motor ventilátoru a tím i topné zařízení.

V případě nepřipustného prehrátí, např. nezavírá-li magnetický ventil pro olej nebo pokud dojde k jiné poruše v regulačním reťezci topení, vypne bezpečnostní termostat celý horák.

Odblokování bezpečnostního termostatu

Po prehrátí nechte Hot Box 240 cca. 1-2 hodiny stát, dokud topení zcela nevychladne. Při otevírání vysokotlaké pistole si přesto počínejte opatrně, může se ještě stále vyhnout horká pára pod tlakem.

Pomocí šroubováku vyšroubujte z bezpečnostního termostatu ochranný šroub. Šroubem umístěným pod ním otočte doleva, až uslyšíte „kliknutí“ a rucicka bezpečnostního termostatu se zastaví na aktuální teplotě okolí.

**Pozor**

Velmi důležité je zjistit příčinu prehrátí / aktivace bezpečnostního termostatu.

Topný modul smí být znovu uveden do provozu teprve po jednoznačném stanovení příčiny/poruchy, která vedla k aktivaci bezpečnostního termostatu a jejím odstranění odborným pracovníkem.

Bezpečnostní termostat je samostatně zajištěn, tj. při prerušení vedení se vypne.

Pozor:

Je-li topný modul při prepravě vystaven příliš silným otresům, může se bezpečnostní termostat rovněž aktivovat, i když nedošlo k překročení teploty.

Prívod horké vody o teplotě více než 53°C na straně vstupu vody rovněž způsobí aktivaci bezpečnostního termostatu.

Plán údržby pro HOT BOX 240**Péče a údržba**

Péče a údržba patří k povinnostem provozovatele. Musí se provádět pečlivě, aby byla zachována bezpečnost provozu a výkon zařízení.

Denní údržba - kontrola

- Zkontrolovat těsnost celého tlakového systému
- Zkontrolovat vysokotlaké hadice a stříkací zařízení na těsnost a funkčnost/poškození
- Zkontrolovat přívodní kabel a síťovou zástrčku na případná poškození
- Zkontrolovat funkčnost omezovace průtoku
- Funkční kontrola vypínání horáku

Týdenní údržba - kontrola

- Zkontrolovat filtr topného oleje na znečištění a příp. vyměnit vložku filtru

12-mesíční údržba - kontrola

- UVV kontrola celého topného modulu
Kontrola musí být provedena odborníkem. Výsledky kontroly musí být zaznamenány v písemném protokolu.
Protokol o kontrole je nutno archivovat.

Popis produktu

Výrobek Storch Hot Box 240 je částečně opláštěné, mobilní zařízení na přípravu horké vody pro provoz s vysokotlakými čistící pod provozním tlakem max. 200 bar.

Ohrev vody zajišťuje průtokový ohřívac. Jako palivo se používá topný olej nebo nafta z integrované nádrže. Nastavitelný teplotní rozsah: od cca. 20 do 98° Celsia.

Místo vypouštění vody je označeno „EIN“. Voda nejprve protéká přes omezovac průtok, který kontroluje průtokové množství a při dostatečném množství umožní zahájení ohřevu. Dalším prvkem regulačního řetězce zařízení Storch Hot Box 240 je regulátor teploty. Za ním je v systému vedení zabudován pretlakový ventil, který se otevře v případě nepřipustného překročení maximálního tlaku a chrání tak topného hada před poškozením příliš vysokým tlakem.

Důležitý pokyn:

Při vybalování zkontrolujte zařízení na případná poškození při prepravě. Pokud zjistíte škody, nesmíte přístroj uvést do provozu. Informujte obratem pracovníka vnější služby firmy STORCH.

Uvedení do provozu

Naplňte nádrž na topný olej lehkým topným olejem nebo naftou.

**Pozor**

V případě provozu bez naplnění nádrže olejem může při chodu na sucho dojít k poškození čerpadla oleje. Dbejte, aby se do nádrže na topný olej nedostala voda (poškození čerpadla oleje).

Ochrana proti mrazu

Obsahuje-li přístroj zbytky vody, mraz jej zničí. Nejlepší ochranou je umístit zařízení do místnosti chránené proti teplotám pod bodem mrazu.

Upozornění na nebezpečí

Vystříkující proud vody nezamerujte na osoby nebo zvířata (nebezpečí zranění v důsledku tlaku a teploty vody).

Nestříkejte proudem vody na přístroj nebo jiná elektrická zařízení (nebezpečí zkratu a jiných poškození).

Dbejte, aby byla v ohrevném modulu ohřívána jen voda v pitné kvalitě. Voda by měla vykazovat tvrdost max. 7-8° německé stupnice. Voda ze studní se k tomuto použití rovněž nehodí, protože zpravidla obsahuje příliš mnoho minerálních látek a kyslíku.

Elektrické zapojení

Napětí zdroje elektrické energie musí být shodné s napětím uvedeným na typovém štítku.

Vedení musí být zajištěno – 16A.

Zajištění vyšším proudem není přípustné.

Provozovatel musí instalovat ochranný spínač FI.

Elektrické zapojení a síťové zajištění smí instalovat pouze kvalifikovaný elektrikář.

Přístroj smí být zapojen pouze do zásuvky, jejíž instalace splňuje požadavky předpisu VDE a EVU.

Práce na elektrických komponentách přístroje smí provádět pouze kvalifikovaný elektrikář.

Další bezpečnostní opatření a postupy při zacházení s elektrickou energií

1. Přístroj připojte k řádnému zdroji elektrického proudu.
2. Před použitím zkontrolujte, zda není kabel poškozen.
3. Přípojky musí být suché a nesmí ležet na zemi.
4. Nedotýkejte se zástrčky mokřýma rukama.
5. Prodlužovací kabel musí být při užívání vždy zcela odvinut z bubnu a musí mít dostatečný vodič průřez (2,5 mm²) jinak může jeho přehrátí (seškvaření) způsobit zkrat.



Provoz v zónách s nebezpečím výbuchu není přípustný.

Používejte pouze vhodná paliva: topný olej, EL nebo naftu.

Nepoužívejte nevhodná paliva, protože je to nebezpečné, hrozí např. nebezpečí výbuchu, vznícení, požáru.

Ohrívací moduly provozované s palivem musí být během provozu pod stálým dozorem obsluhy.

Ovládání

Vypínač přístroje v poloze „0“
Regulátor teploty v poloze „0“

Prívod vody

Připojte vysokotlaký cistic nebo prívodní hadici za přípojku označenou „EIN“.

Při připojování k vodovodnímu potrubí zcela otevřete vodní kohout.

Prítokový tlak vody minimálně 4 bar, 9 litru / min., maximálně 200 bar, 18 litru / min.

Zapojení na výstupní straně

Připojit vysokotlakou hadici k přípojce označené „AUS“.

Zapojte zástrčku přístroje do zásuvky. Otevírejte uzavírací kohout na výstupu topné spirály, dokud nevystříkuje dostatečné množství vody.

Nyní je přístroj připraven k provozu.

Provoz s horkou vodou

Presunte vypínač přístroje do polohy „1“ – zapnutí horáku.

Regulátorem teploty nastavte požadovanou provozní teplotu.



Pozor

Při provozu spolu s vysokotlakou Krake 80 ciní maximální přípustná teplota 80°C.

Při prepnutí spínače do polohy „Horák ZAP“/“Brenner EIN“ se spustí motor horáku a zahájí trvalé zapalování na zápalných elektrodách. Dochází-li k odberu vody, zapne se magnetický ventil v prívodu topného oleje. Při uzavření odberu vody se magnetický ventil ihned opět automaticky vypne.

Otevírání a zavírání magnetického ventilu je řízeno prostřednictvím regulátoru teploty a omezovace rozbehového proudu.



Pozor

Pokud by horák i při uzavřené stříkací pistoli horel dál, je třeba přístroj zcela vypnout. Ihned informujte zákaznickou službu.

Ukončení provozu

Presunte regulátor teploty do polohy „0“.

Ponechte přístroj v chodu tak dlouho, dokud teplota nepoklesne na cca. 40-50 stupnu Celsia.

Porucha	Možná příčina	Rešení
Ohrev nedosáhne požadované teploty	Spínac není v poloze 1 Nádř na topný olej je prázdná Filtr topného oleje je znečištěn Zavápnění topného hada Vadný omezovac rozbehového proudu Regulátor teploty nastaven na příliš nízkou teplotu Závada na regulátoru teploty	zapnout doplnit vycistit odvápňit vymenit nastavit požadovanou teplotu vymenit
Motor ventilátoru nebeží	Vadná pojistka horáku	vymenit. Zjistit příčinu
Nedojde k zapálení	Nesprávné nastavení zápalných elektrod Závada na kabelech zapalování, elektrodách, konektorech elektrod nebo transformátoru	nastavit zkontrolovat a vymenit
Nedostatečné rozprašování oleje	Opotrebení trysky horáku Prliš nízký tlak oleje	vymenit nastavit na cca. 8 bar
Žádný tlak oleje	Vadné čerpadlo oleje Vadná tuhá cepová spojka Znečištěný filtr topného oleje	vymenit vymenit vycistit
Magnetický ventil se neotevívá	Regulátor teploty nastaven příliš nízko Prliš málo vody Zavápnění topného hada	nastavit požadovanou teplotu Zjistit příčinu odvápňit



Weidner Reinigungssysteme OHG
Stuttgarter Str. 153-157
D-74523 Schwäbisch Hall



Prohlášení o shodě s požadavky EU

Tímto prohlašujeme, že koncepce a konstrukce níže uvedeného zařízení v provedení, které uvádíme na trh, odpovídá příslušným zásadním bezpečnostním a zdravotním požadavkům následujících smernic EU. V případě zmen na zařízení provedených bez našeho souhlasu toto prohlášení ztrácí platnost.

Oznacení zařízení:

horkovodní modul Aquatherm 2020

Císlo zařízení: 970139300-0112999999

Príslušné smernice EU:*

- 1.) Smernice EU pro stroje (89/392/EWG) + 93/44/EWG
- 2.) Smernice EU pro nízkonapetová zařízení (73/23/EWG)
- 3.) Smernice EU o elektromagnetické snášenlivosti (89/336/EWG) + 93/31/EWG


Použití harmonizované normy, zvláště:*

1. EN 292 T1 a T2/EN294 /EN60204-1
2. EN60335-1
3. EN55014 / EN55104 / EN60555-2-3

Použití národní normy, zvláště:*

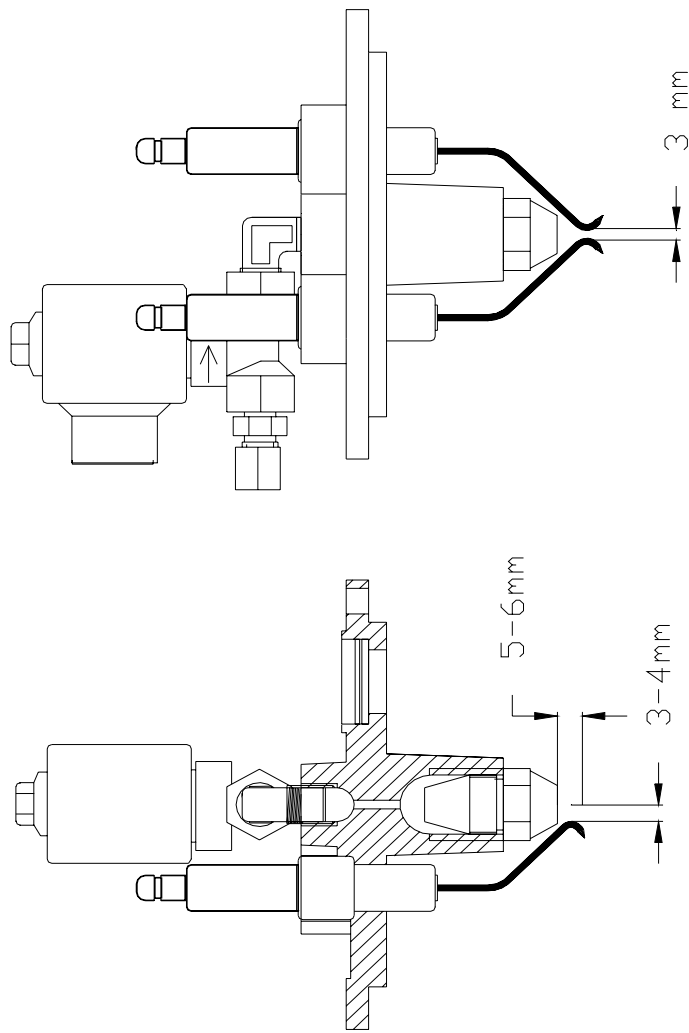
ZH 1/406

Weidner Reinigungssysteme OHG Schwäbisch Hall, 20.12.96


za vedení firmy
Fritz Weidner

* Interní systém kontroly kvality zajišťuje možnost identifikace čísla zařízení u stroje a použití nejaktuálnějších norem a smernic.

Zündelektrodeneinstellung LA 600





Art.-Nr.	Bezeichnung/Benaming/Dénomination/ Descrizione/Označení
65 03 00	Hot Box 240

H002159

Stand: Juli 2006



STORCH®

Malerwerkzeuge & Profigeräte GmbH

Platz der Republik 6 - 8

42107 Wuppertal

Telefon: +49 (0)2 02 . 49 20 - 0

Telefax: +49 (0)2 02 . 49 20 - 111

E-mail: info@storch.de

Internet: www.storch.de