

Novinka! **Tapetomat E – kompletní systém**
Čas pro výměnu tapet



Nový Tapetomat E - pro spolehlivé a profesionální tapetování - šetří čas a peníze

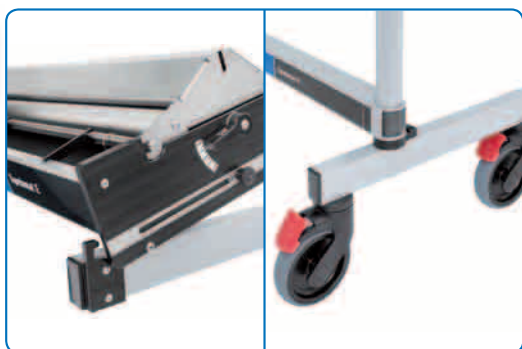
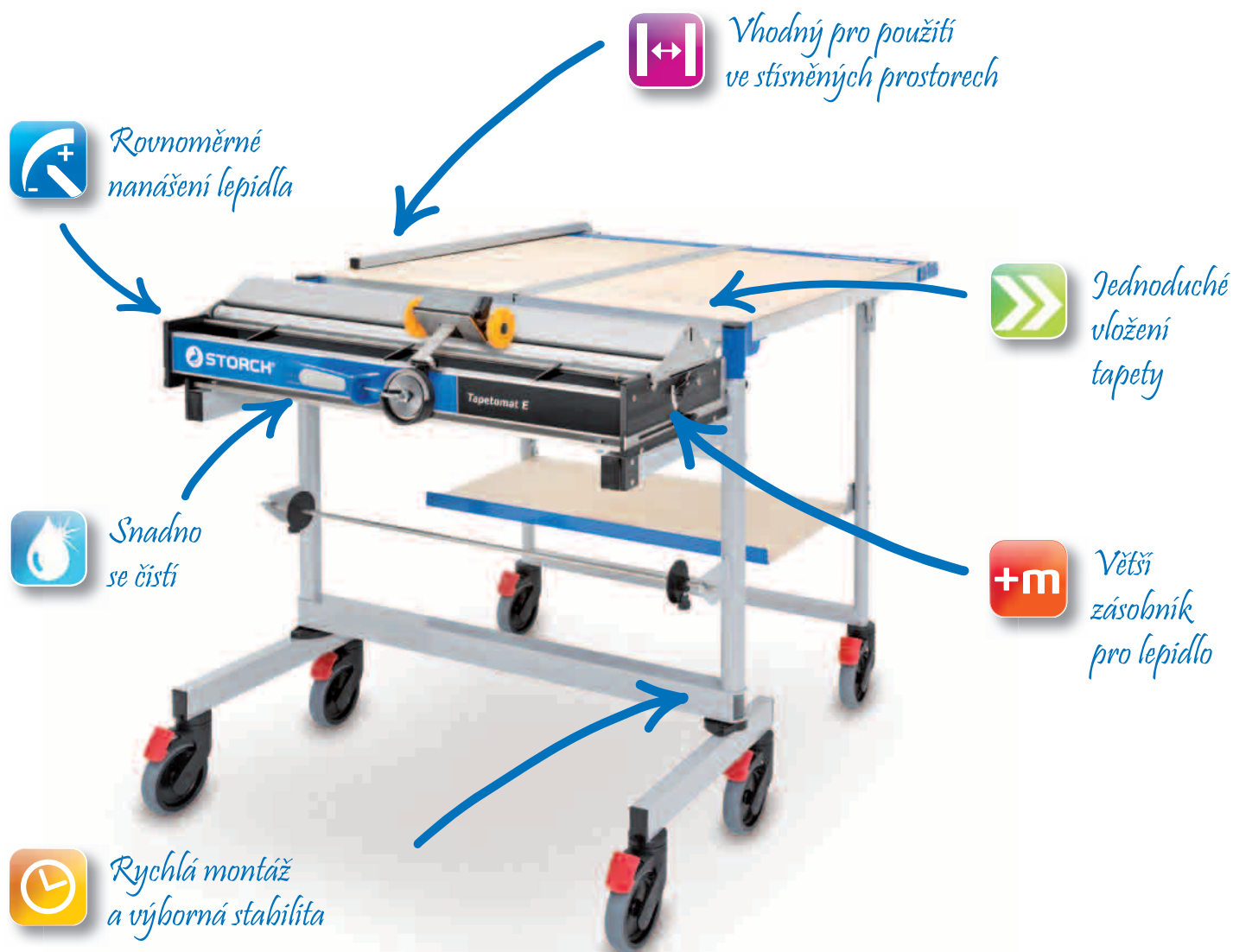


Pro optimalizaci vaší práce:

- Rychlé a přesné lepení, stříhání a tvarování ve stísněných prostorech
- Robustní konstrukce pro spolehlivé použití na staveništi
- Ergonomická pracovní výška 90 cm

Tapetomat E – kompletní systém

Rychlé, úsporné, čisté, obratné a precizní řešení!



Robustní konstrukce a konektory pro rychlou montáž a vysokou stabilitu

Část přístroje pro nanášení lepidla, podstavec a stůl přístroje jsou namontovány pomocí konektorů - to zajišťuje rychlou a snadnou montáž. Robustní konstrukce zajišťuje výbornou stabilitu. Pro snadnou přepravu lze konstrukci složit.



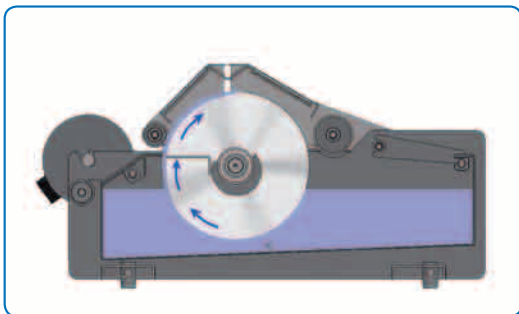
Odnímatelný kryt pro snadné vkládání tapety

Odnímatelný kryt Tapetomatu E lze odstranit a znovu nandat bez použití dalšího nářadí. Takže tapety lze snadno vložit a opětovné založení tapety je tak možné bez zbytečného přerušování práce.



Přesné nastavení pro rovnoměrné nanášení lepidla

Množství nanášeného lepidla lze nastavit podle druhu tapety a podkladu díky možnosti plynulé a jemné regulace. Lepidlo je tak nanášeno rovnoměrně v požadovaném množství - tak je vždy dosaženo optimálních výsledků práce. Dále je válec opatřen kuličkovým ložiskem, to umožňuje rychlou práci s malým odporem a perfektní pracovní výsledky.



Větší objem nádoby na lepidlo a minimální zbytkové množství lepidla v zásobníku pro minimální přerušování práce

Tapetomat E nyní disponuje zvýšenou kapacitou zásobníku na lepidlo. Speciální tvar zásobníku redukuje zbytkové množství lepidla - tím stoupá efektivita práce. Díky velkému krytu, který lze otevřít, lze nyní ještě lépe doplňovat lepidlo.



Rychle a bez nářadí rozložitelná konstrukce přístroje pro jednoduché čištění

Tapetomat E je v okamžiku rozložitelný bez použití dalšího nářadí, to umožňuje důkladné čištění všech součástí. Zbývající lepidlo je možné pomocí přiložených vanových výpustí pohodlně vylít. Tak je přístroj znovu perfektně připraven k dalšímu použití.



Pohodlné použití v těsných prostorech

Kompaktní design a modulární konstrukce zajišťuje efektivní a bezpečnou práci ve stísněných prostorech. Díky velkým kolečkům lze Tapetomat E snadno přemístit do jiné místnosti jedním člověkem.

Přehled výrobků v systému



Stolní zařízení Tapetomat E

Obj. č. 21 61 06 / šířka 60 cm

Obj. č. 21 61 08 / šířka 85 cm



Podstavec pro Tapetomat E

Obj. č. 21 61 16 / šířka 60 cm

Obj. č. 21 61 18 / šířka 85 cm



Samostatně stojící zařízení Tapetomat E

Obj. č. 21 61 07 / šířka 60 cm

Obj. č. 21 61 09 / šířka 85 cm



Přídavný stůl pro Tapetomat E

Obj. č. 55 63 16 / šířka 60 cm

Obj. č. 55 63 18 / šířka 85 cm



Počítadlo metrů s držákem pro Tapetomat E

Nůž k tapetomatům není součástí dodávky

Obj. č. 21 69 15



Nůž k tapetomatům

Je součástí dodávky Tapetomatu E

Obj. č. 21 69 20