

Power LED 50 W basic



DE Power LED 50 W basic
Original Betriebsanleitung



NL Power LED 50 W basic
Vertaling van de originele handleiding

FR Power LED 50 W basic
Traduction des instructions d'origine

IT Power LED 50 W basic
Traduzione delle istruzioni originali

GB Power LED 50 W basic
Translation of the original instruction

CZ Power LED 50 W basic
Překlad originálu návodu

Inhaltsverzeichnis

Seite

1	Allgemeine Informationen	2
2	Produktbeschreibung	3
3	Sicherheit	3
4	Geräteübersicht und Funktion	6
5	Inbetriebnahme	6
6	Wartung	6
7	Troubleshooting	6
8	Gewährleistung	7
9	Entsorgung	7
10	EG-Konformitätserklärung	8

1. Allgemeine Informationen

1.1 Identifikation

Bei diesem Dokument handelt es sich um die Betriebsanleitung zur Power LED 50 W basic der Firma STORCH. In der Anleitung wird das Produkt in seiner Funktion beschrieben und vermittelt die wichtigsten Informationen zum sicheren Umgang und Gebrauch. Alle Angaben beziehen sich auf den aktuellen technischen Entwicklungsstand des Gerätes und behalten nur ihre Gültigkeit, sofern keinerlei Veränderung am Gerät durchgeführt wird.

1.2 Wichtige Hinweise zur Betriebsanleitung

1.2.1 Aufbewahrung der Betriebsanleitung

Die Anleitung muss während des Lebenszyklus des Gerätes jederzeit verfügbar sein.

1.2.2 Mitgeltende Unterlagen

Konformitätserklärung.

2. Produktbeschreibung

2.1 Produktdaten

2.1.1 Technische Daten	Power LED 50 W basic
Nennspannung	230 V / 50 Hz
Max. Nennaufnahmeleistung	50 W
Lichtstrom	5.800 lm
Farbtemperatur	6.500 K
Lebensdauer LED	Min. 30.000 h
Klappwinkel	80°
Streuwinkel Ausleuchtung	120°
Schutzklasse	I
IP Schutzart	IP 65
Kabel	1,5 m
Abmessungen	29,5 x 19,1 x 24,5
Einsatzbereich	Innen- und Außenbereich
Gewicht	1.440 g

Angaben ohne Gewähr! Technische Änderungen und Irrtümer vorbehalten!

2.2 Lieferumfang

Power LED 50 W basic, Bedienungsanleitung.

3. Sicherheit

3.1 Darstellung der Sicherheitshinweise

In der Betriebsanleitung können folgende Sicherheitshinweise in unterschiedlich hohen Gefahrenstufen abgebildet sein, die unbedingt beachtet werden müssen:

GEFAHR

GEFAHR weist auf unmittelbar drohende Gefahren hin, die ohne entsprechende Sicherheitsvorkehrungen zum Tod oder schwersten Verletzungen führen können.

WARNUNG

WARNUNG weist auf Gefahren hin, die durch falsche Verhaltensweisen entstehen und zum Tod oder zu schwersten Verletzungen führen können (z. B. Fehlanwendungen, Missachtung von Hinweisen, etc.).

VORSICHT

VORSICHT weist auf mögliche, gefährliche Situationen hin, die ohne entsprechende Sicherheitsvorkehrungen zu leichten oder geringen Verletzungen führen können.

HINWEIS

HINWEIS weist auf Situationen hin, die ohne entsprechende Vorkehrungen zu Sachschäden führen können.

3.2 Darstellung von Piktogrammen

Zusätzlich zu den zuvor genannten Sicherheitshinweisen, können folgende Piktogramme mit nebenstehender Bedeutung genannt werden:



Verbot einer Handlung oder Tätigkeit im Zusammenhang mit einer Gefahrenquelle, deren Missachtung zu schwerwiegenden Unfällen führen kann.



Warnung vor der mit dem Piktogramm dargestellten Gefahr.



Gebot einer Handlung oder Tätigkeit im Umgang mit einer Gefahrenquelle, deren Missachtung zu schwerwiegenden Unfällen führen kann.

3.3 Produktsicherheit

3.3.1 Bestimmungsgemäße Verwendung

Das Gerät ist zur Ausleuchtung eines Arbeitsbereiches bestimmt. Das Gerät darf nicht für abweichende Anwendungen, als beschrieben, verwendet werden.



3.3.2 Vorhersehbare Fehlanwendung

Nicht auf Menschen und Tiere zielen.

3.4 Gefahrenhinweise

GEFAHR

- Schützen Sie das Gerät vor Hitze, Feuer, Wasser und Feuchtigkeit. Es besteht Explosionsgefahr.

WARNUNG

- Arbeiten an elektrischen Ausrüstungen der Maschine dürfen nur von einer Elektrofachkraft oder unterwiesenen Personen unter Leitung und Aufsicht einer Elektrofachkraft gemäß den elektrotechnischen Regeln vorgenommen werden.
- Decken Sie das Gerät nicht ab, das Gerät kann überhitzen. Es besteht Brandgefahr.
- Schließen Sie das Gerät ausschließlich an von einer Elektrofachkraft ordnungsgemäß installierten Steckdose (230 V) mit Schutzkontakt an. Kupplungen und Anschlussleitungen müssen spritzwassergeschützt sein. Benutzung nur bei einwandfreiem Zustand der Netzanschlussleitungen. Es besteht das Risiko eines elektrischen Schlages.
- Das Netzkabel vor Quetschungen und Beschädigungen schützen. Es besteht die Gefahr eines elektrischen Schlages.

VORSICHT

- Von Kindern und unbefugten Benutzern fernhalten. Auf keinen Fall direkt in das Licht schauen, da dies (irreparable) Augenschäden zur Folge haben kann.
- Sturz- und Ausrutschgefahr durch Anschlusskabel. Kabel nicht im Bewegungsbereich des Arbeitsbereiches verlegen.

VORSICHT

- Das Gerät während des Betriebes nicht berühren, da sich das Gehäuse aufheizt.

HINWEIS

- Das Gerät vor Erschütterungen und Missbrauch schützen.
- Bei der Bedienung des Gerätes keine rohe Gewalt anwenden.
- Veränderungen am Gerät sind aus Sicherheitsgründen nicht gestattet. Schäden, die in Folge von Veränderungen am Gerät entstehen, sind von der Gewährleistung ausgeschlossen.
- Das Gerät nur für den vorgesehenen Zweck verwenden. Bei unzulässiger Verwendung des Gerätes erlischt der Garantieanspruch.
- Schäden in Folge der Nichtbeachtung bestimmter Richtlinien in dieser Bedienungsanleitung unterliegen nicht der Gewährleistung, und der Händler haftet nicht für daraus resultierende Mängel.
- Der Mindestabstand von mindestens 50 cm zur beleuchteten Fläche muss zwingend eingehalten werden.

3.5 Verantwortung des Betreibers

Der Betreiber muss sicherstellen:
HINWEIS


- das Gerät darf nur bestimmungsgemäß verwendet werden.
- das Gerät muss gemäß der Vorgaben dieser Betriebsanleitung gewartet werden.
- das Gerät darf nur nach den lokalen Richtlinien und der Arbeitsschutzverordnung betrieben werden.
- alle Vorkehrungen getroffen werden, um Gefahren zu vermeiden die vom Gerät ausgehen.
- alle Vorkehrungen zur Erste Hilfe Versorgung und Brandbekämpfung getroffen werden.

3.6 Organisatorisches / Personal

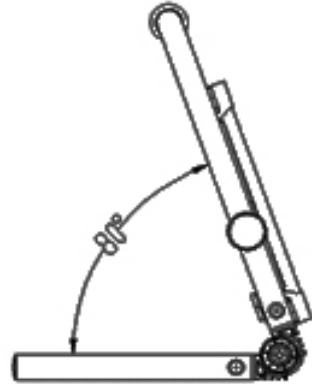
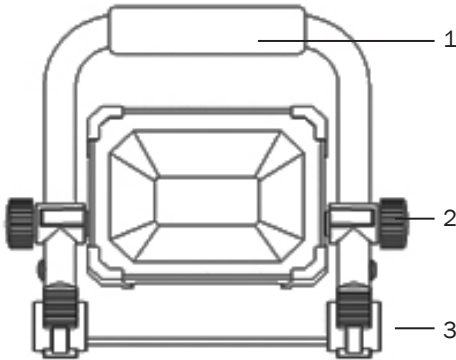
3.6.1 Bediener

HINWEIS


- Der Bediener muss vor dem ersten Einsatz des Gerätes die Betriebsanleitung gelesen und verstanden haben.
- Es dürfen nur autorisierte und geschulte Bediener Zugang zum Gerät haben um dieses zu bedienen.
- Dem Bediener muss die Betriebsanleitung jederzeit zur Verfügung stehen.
- Der Bediener darf nicht unter Einfluss von Alkohol, Drogen oder Medikamenten stehen.
- Kindern, leistungsgewandelten und schwangeren ist der Betrieb untersagt.

4. Geräteübersicht und Funktion

1	Handgriff
2	Fixierung Klappmechanismus
3	Standfuß



5. Inbetriebnahme

Bitte schließen Sie die Leuchte an eine geeignete, geerdete Steckdose an.

6. Wartung

Ihr Produkt benötigt nur sehr wenig Pflege und Wartung. Lagern Sie es an einem trockenen und frostfreien Ort, die Umgebungstemperatur sollte 40° C nicht überschreiten.

7. Troubleshooting

Folgende Maßnahmen sind vom Hersteller, einem Serviceunternehmen oder von sonstigen qualifizierten Personen auszuführen:

- Ersetzen des Netzkabels.

Symptom	Lösung
Die Arbeitsleuchte funktioniert nicht.	Überprüfen Sie, dass der Netzstecker eingesteckt ist und an der Steckdose Spannung aufliegt.
Die Arbeitsleuchte wird heiß.	Bei intensiver Nutzung ist dies normal, um Schäden zu vermeiden ist es jedoch ratsam, das Produkt regelmäßig abkühlen zu lassen.

8. Gewährleistung

Für unsere Geräte gelten die gesetzlichen Gewährleistungsfristen von 12 Monaten ab Kaufdatum / Rechnungsdatum des gewerblichen Endkunden.

Geltendmachung

Bei Vorliegen eines Gewährleistungsfalles bitten wir, dass das komplette Gerät zusammen mit der Rechnung frei an unser Logistik Center in Berka oder an eine von uns autorisierte Service-Station eingeschickt wird.

Gewährleistungsanspruch

Ansprüche bestehen ausschließlich an Werkstoff- oder Fertigungsfehler sowie ausschließlich bei bestimmungsgemäßer Verwendung des Geräts. Verschleißteile fallen nicht unter die Gewährleistungsansprüche. Sämtliche Ansprüche erlöschen durch den Einbau von Teilen fremder Herkunft, bei unsachgemäßer Handhabung und Lagerung sowie bei offensichtlicher Nichtbeachtung der Bedienungsanleitung.

Durchführung von Reparaturen

Sämtliche Reparaturen dürfen ausschließlich durch unser Werk oder von STORCH autorisierten Service-Stationen durchgeführt werden.

9. Entsorgung

Hersteller-Informationen gemäß § 18 Abs. 4 ElektroG: Das Elektro- und Elektronikgerätegesetz (ElektroG) enthält eine Vielzahl von Anforderungen an den Umgang mit Elektro- und Elektronikgeräten. Die wichtigsten sind hier zusammengestellt.

1. Getrennte Erfassung von Altgeräten

Elektro- und Elektronikgeräte, die zu Abfall geworden sind, werden als Altgeräte bezeichnet. Besitzer von Altgeräten haben diese einer vom unsortierten Siedlungsabfall getrennten Erfassung zuzuführen. Altgeräte gehören insbesondere nicht in den Hausmüll, sondern in spezielle Sammel- und Rückgabesysteme.

2. Möglichkeiten der Rückgabe von Altgeräten

Besitzer von Altgeräten aus privaten Haushalten können diese bei den Sammelstellen der öffentlich-rechtlichen Entsorgungsträger oder bei den von Herstellern oder Vertriebern im Sinne des ElektroG eingerichteten Rücknahmestellen unentgeltlich abgeben. Rücknahmepflichtig sind Geschäfte mit einer Verkaufsfläche von mindestens 400 m² für Elektro- und Elektronikgeräte sowie diejenigen Lebensmittelgeschäfte mit einer Gesamtverkaufsfläche von mindestens 800 m², die mehrmals pro Jahr oder dauerhaft Elektro- und Elektronikgeräte anbieten und auf dem Markt bereitstellen. Dies gilt auch bei Vertrieb unter Verwendung von Fernkommunikationsmitteln, wenn die Lager- und Versandflächen für Elektro- und Elektronikgeräte mindestens 400 m² betragen oder die gesamten Lager- und Versandflächen mindestens 800 m² betragen. Verreiber haben die Rücknahme grundsätzlich durch geeignete Rückgabemöglichkeiten in zumutbarer Entfernung zum jeweiligen Endnutzer zu gewährleisten. Die Möglichkeit der unentgeltlichen Rückgabe eines

Altgerätes besteht bei rücknahmepflichtigen Vertreibern unter anderem dann, wenn ein neues gleichartiges Gerät, das im Wesentlichen die gleichen Funktionen erfüllt, an einen Endnutzer abgegeben wird.

Wenn ein neues Gerät an einen privaten Haushalt ausgeliefert wird, kann das gleichartige Altgerät auch dort zur unentgeltlichen Abholung übergeben werden; dies gilt bei einem Vertrieb unter Verwendung von Fernkommunikationsmitteln für Geräte der Kategorien 1, 2 oder 4 gemäß § 2 Abs. 1 ElektroG, nämlich „Wärmeüberträger“, „Bildschirmgeräte“ oder „Großgeräte“ (letztere mit mindestens einer äußeren Abmessung über 50 Zentimeter). Zu einer entsprechenden Rückgabe-Absicht werden Endnutzer beim Abschluss eines Kaufvertrages befragt. Außerdem besteht die Möglichkeit der unentgeltlichen Rückgabe bei Sammelstellen der Vertreter unabhängig vom Kauf eines neuen Gerätes für solche Altgeräte, die in keiner äußeren Abmessung größer als 25 Zentimeter sind, und zwar beschränkt auf drei Altgeräte pro Geräteart.

3. Datenschutz-Hinweis

Altgeräte enthalten häufig sensible personenbezogene Daten. Dies gilt insbesondere für Geräte der Informations- und Telekommunikationstechnik wie Computer und Smartphones. Bitte beachten Sie in Ihrem eigenen Interesse, dass für die Löschung der Daten auf den zu entsorgenden Altgeräten jeder Endnutzer selbst verantwortlich ist.

4. Bedeutung des Symbols „durchgestrichene Mülltonne“



Das auf Elektro- und Elektronikgeräten regelmäßig abgebildete Symbol einer durchgestrichenen Mülltonne weist darauf hin, dass das jeweilige Gerät am Ende seiner Lebensdauer getrennt vom unsortierten Siedlungsabfall zu erfassen ist.

10. EG-Konformitätserklärung

Name / Anschrift des Ausstellers:

STORCH Malerwerkzeuge & Profigeräte GmbH, Platz der Republik 6, 42107 Wuppertal, Germany

Hiermit erklären wir, dass das nachstehend genannte Gerät aufgrund dessen Konzipierung und Bauart sowie in der von uns in Verkehr gebrachten Ausführung den einschlägigen, grundlegenden Sicherheits- und Gesundheitsanforderungen der EG-Richtlinien entspricht. Bei einer nicht mit uns abgestimmten Änderung des Gerätes verliert diese Erklärung ihre Gültigkeit.

Bezeichnung des Gerätes	
Power LED 50 W basic	
Geräte-Typ	Arbeitsleuchte
Artikel-Nummer	60 11 26
Angewandte Richtlinien	
2014 / 35 / EU	Niederspannungs-Richtlinie
2014 / 30 / EU	EG-Richtlinie Elektromagnetische Verträglichkeit
2015 / 863 / EU	RoHS Richtlinie
Angewandte harmonisierte Normen	
EN IEC 60598-1:2021	Leuchten - Teil 1: Allgemeine Anforderungen und Prüfungen
EN 60598-2-4:2018	Leuchten - Teil 2: Besondere Anforderungen - Hauptabschnitt 4: Ortsveränderliche Leuchten für allgemeine Zwecke
EN 60598-2-5:2015	Leuchten - Teil 2-5: Besondere Anforderungen - Scheinwerfer
EN 62493:2015	Beurteilung von Beleuchtungseinrichtungen bezüglich der Exposition von Personen gegenüber elektromagnetischen Feldern
EN IEC 62031:2020	LED-Module für Allgemeinbeleuchtung - Sicherheitsanforderungen
IEC/TR 62778:2014	Photobiologische Sicherheit von Lampen und Lampensystemen
EN IEC 55015:2019	Grenzwerte und Messverfahren für Funkstörungen von elektrischen Beleuchtungseinrichtungen und ähnlichen Elektrogeräten
EN 61547:2023	Einrichtungen für allgemeine Beleuchtungszwecke - EMV-Störfestigkeitsanforderungen
EN IEC 61000-3-2:2019	Elektromagnetische Verträglichkeit (EMV) - Teil 3-2: Grenzwerte - Grenzwerte für Oberschwingungsströme (Geräte-Eingangsstrom ≤ 16 A je Leiter)
EN 61000-3-3:2013	Elektromagnetische Verträglichkeit (EMV) - Teil 3-3: Grenzwerte - Begrenzung von Spannungsänderungen, Spannungsschwankungen und Flicker in öffentlichen Niederspannungsversorgungsnetzen für Geräte mit einem Bemessungsstrom ≤ 16 A je Leiter, die keiner Sonderanschlussbedingung unterliegen

Bevollmächtigter für die Zusammenstellung der technischen Unterlagen:

STORCH Malerwerkzeuge & Profigeräte GmbH, Platz der Republik 6, 42107 Wuppertal, Germany



Steffen Siebert - Geschäftsführer -
Wuppertal, 05-2024

Inhoudsopgave

Pagina

1	Algemene informatie	10
2	Productbeschrijving	11
3	Veiligheid	11
4	Apparaatoverzicht en werking	14
5	Ingebruikname	14
6	Onderhoud	14
7	Troubleshooting	14
8	Garantie	15
9	Afvoer	15
10	EG-conformiteitverklaring	16

1. Algemene informatie

1.1 Identificatie

Dit document is de gebruiksaanwijzing voor de dieptemeetsondes voor de Power LED 50 W basic van STORCH. De handleiding beschrijft de werking van het product en geeft de belangrijkste informatie voor een veilige omgang en gebruik. Alle gegevens hebben betrekking op de actuele technische ontwikkelingsstand van het apparaat en blijven uitsluitend geldig voor zover er geen wijzigingen aan het apparaat worden uitgevoerd.

1.2 Belangrijke informatie over de gebruiksaanwijzing

1.2.1 Bewaren van de gebruiksaanwijzing

De gebruiksaanwijzing moet tijdens de hele levensduur van het apparaat te allen tijden beschikbaar zijn.

1.2.2 Geldende documenten

Conformiteitsverklaring.

2. Productbeschrijving

2.1 Productgegevens

2.1.1 Technische gegevens	Power LED 50 W basic
Nominale spanning	230 V / 50 Hz
Nominaal vermogen	50 W
Lichtvermogen	5.800 lm
Kleurtemperatuur	6.500 K
Levensduur LED	Min. 30.000 h
Plooihoek	80°
Verstrooiingshoek Verlichting	120°
Beschermingsklasse	I
IP-beschermingsklasse	IP 65
Kabel	1,5 m
Afmetingen	29,5 x 19,1 x 24,5
Gebruik	binnen en buiten
Gewicht	1.440 g

Alle informatie onder voorbehoud! Technische wijzigingen en fouten voorbehouden!

2.2 Leveringsinhoud

Power LED 50 W basic, gebruiksaanwijzing.

3. Veiligheid

3.1 Weergave van de veiligheidsinstructies

De volgende veiligheidsinstructies kunnen in de gebruiksaanwijzing een bepaald risico aanduiden en moeten absoluut in acht worden genomen:

GEVAAR

GEVAAR wijst op direct dreigende gevaren die zonder gepaste veiligheidsmaatregelen kunnen leiden tot de dood of zeer ernstige verwondingen.

WAARSCHUWING

WAARSCHUWING wijst op gevaren die het gevolg kunnen zijn van onjuist gedrag en kunnen leiden tot de dood of ernstig letsel (bijv. onjuist gebruik, niet opvolgen van instructies, enz.).

VOORZICHTIG

VOORZICHTIG wijst op potentieel gevaarlijke situaties die zonder gepaste veiligheidsmaatregelen kunnen leiden tot licht of matig letsel.

AANWIJZING

AANWIJZING wijst op situaties die zonder de gepaste maatregelen kunnen leiden tot materiële schade.

3.2 Weergave van pictogrammen

Naast de eerder beschreven veiligheidsinstructies kunnen de volgende pictogrammen met de bijbehorende betekenis worden vermeld:



Verbod op een handeling of activiteit in samenhang met een bron van gevaar, waarvan de niet-naleving tot ernstige ongevallen kan leiden.



Waarschuwing voor het gevaar dat wordt weergegeven door het pictogram.



Gebod voor een handeling of activiteit bij de omgang met een bron van gevaar, waarvan de niet-naleving tot ernstige ongevallen kan leiden.

3.3 Productveiligheid

3.3.1 Gebruik conform de voorschriften

Het apparaat wordt gebruikt om een werkgebied te verlichten. Het apparaat mag niet worden gebruikt voor andere dan de beschreven toepassingen.



3.3.2 Voorspelbaar verkeerd gebruik – NIET TOEGELATEN -

Niet op mensen of dieren richten.

3.4 Waarschuwingen

GEVAAR

- Bescherm het apparaat tegen hitte, vuur, water en vocht. Er bestaat explosiegevaar.

WAARSCHUWING

- Werkzaamheden aan elektrische installaties van de machine mogen alleen door een elektricien of een geschoold persoon onder leiding en toezicht van een elektricien conform de elektrotechnische regels worden uitgevoerd.
- Dek het apparaat niet af, het apparaat kan dan oververhit raken. Er is brandgevaar.
- Sluit het apparaat alleen aan op een stopcontact (230 V) met randaarding dat deskundig werd geïnstalleerd door een gekwalificeerde elektricien. Koppelingen en aansluitleidingen moeten spatwaterveilig zijn. Gebruik alleen toegestaan bij optimale toestand van de netkabels. Er bestaat het risico op elektrische schok.
- Bescherm de stroomkabel tegen beknellingen en beschadigingen. Er bestaat het gevaar van een elektrische schok.

VOORZICHTIG

- Uit de buurt houden van kinderen en onbevoegde gebruikers. Nooit direct in het licht kijken, dit kan (onherstelbare) oogschade tot gevolg hebben.
- Val- en slipgevaar door aansluitkabels. Kabels niet in het bewegingsbereik van het werkbereik plaatsen.

VOORZICHTIG

- Raak het apparaat tijdens het gebruik niet aan, de behuizing wordt heet.

AANWIJZING

- Bescherm het apparaat tegen schokken en verkeerd gebruik.
- Gebruik geen geweld bij gebruik van het apparaat.
- Veranderingen aan het apparaat zijn omwille van de veiligheid niet toegestaan. Schade aan het apparaat als gevolg van veranderingen valt niet onder garantie.
- Gebruik het apparaat alleen waarvoor het is bestemd. Bij niet toegestaan gebruik van het apparaat vervalt de garantie.
- Schade als gevolg van het niet in acht nemen van bepaalde richtlijnen in deze gebruiksaanwijzing valt niet onder de garantie en de handelaar is niet aansprakelijk voor hieruit resulterende gebreken.
- Minimumafstand van 50 cm ten opzichte van verlicht vlak altijd aanhouden.

3.5 Verantwoordelijkheid van de gebruiker

AANWIJZING

De exploitant moet in het bijzonder garanderen dat:

- het apparaat uitsluitend conform de richtlijnen wordt gebruikt.
- het apparaat moet worden onderhouden volgens de specificaties in deze gebruiksaanwijzing.
- het apparaat alleen mag worden gebruikt in overeenstemming met de lokale richtlijnen en arbeidsomstandighedenregeling.
- alle voorzorgsmaatregelen zijn genomen om mogelijke gevaren door het apparaat te voorkomen.
- alle voorzorgsmaatregelen worden genomen voor eerste hulp en brandbestrijding.
- De bediener mag niet onder invloed zijn van alcohol, drugs of medicijnen.
- Kinderen, gehandicapten en zwangere vrouwen mogen het toestel niet gebruiken.

3.6 Organisatorische informatie/personeel

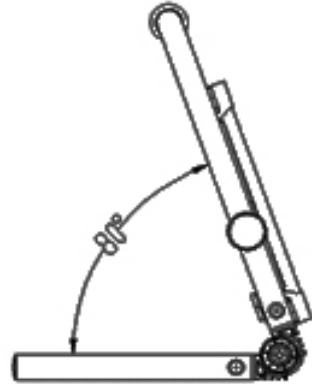
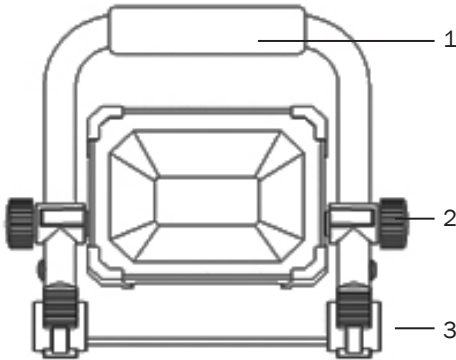
3.6.1 Bediener

AANWIJZING


- De bediener moet voor het eerste gebruik van het apparaat de handleiding hebben gelezen en begrepen.
- Alleen bevoegde en opgeleide bedieners mogen toegang hebben tot het apparaat om het te bedienen.
- De gebruiksaanwijzing moet te allen tijde voor de bediener beschikbaar zijn.

4. Apparaatoverzicht en werking

1	Handgreep
2	Bevestigingsvouwmechanisme
3	Standaard



5. Ingebruikname

Sluit de lamp aan op een geschikt, geaard stopcontact.

6. Onderhoud

Uw product vereist zeer weinig zorg en onderhoud. Bewaar het op een droge en vorstvrije plaats; de omgevingstemperatuur mag niet hoger zijn dan 40 °C.

7. Troubleshooting

De volgende maatregelen dienen door de fabrikant, een servicebedrijf of anderszins gekwalificeerde personen te worden uitgevoerd:

- Vervangen van de netsnoer.

Symptoom	Oplossing
De werklamp functioneert niet.	Controleer of de netstekker goed is geplaatst en of er spanning op het stopcontact aanwezig is.
De werklamp wordt heet.	Bij intensief gebruik is dit normaal, om schade te voorkomen is het echter raadzaam het product regelmatig te laten afkoelen.

8. Garantie

Voor onze apparaten gelden de wettelijke garantieperioden van 12 maanden vanaf aankoopdatum/factuurdatum van de eindklant.

Indienen van garantieclaims

Bij een garantieclaim vragen wij u het gehele apparaat samen met de rekening franco aan ons logistiekcentrum in Berka of naar een door ons geautoriseerd servicestation te verzenden.

Garantieclaim

Claims uitsluitend met betrekking tot materiaal- of productiefouten en uitsluitend bij gebruik van het apparaat conform de voorschriften. Voor slijtageonderdelen gelden deze garantie-aanspraken niet. Alle claims komen te vervallen bij inbouw van onderdelen van andere fabrikanten, bij een ondeskundig gebruik en ondeskundige opslag alsmede bij aantoonbare veronachtzaming van de bedrijfshandleiding.

Reparaties uitvoeren

Reparaties mogen uitsluitend door onze fabriek of door STORCH geautoriseerde service-stations worden uitgevoerd.

9. Afvoer

De fabrikantinformatie volgens § 18 lid 4 van de wet ElektroG, Elektro- und Elektronikgerätesgesetz, de Duiste wet op elektrische en elektronische apparaten (ElektroG) bevat een groot aantal eisen voor de omgang met elektrische en elektronische apparaten. De belangrijkste worden hier samengevat.

1. Gescheiden inzameling van oude apparaten

Elektrische en elektronische apparatuur die afval is geworden, wordt ook wel afgedankte apparatuur genoemd. Eigenaren van oude apparaten dienen deze gescheiden van ongesorteerd afval in te leveren. Met name afgedankte apparatuur hoort niet bij het huisvuil, maar in speciale inzamel- en inleversystemen.

2. Batterijen, accu's en lampen

Eigenaren van afgedankte apparatuur moeten oude batterijen en accu's die niet bij het oude apparaat zijn ingesloten, evenals lampen die uit het oude apparaat kunnen worden gehaald zonder ze te vernietigen, scheiden alvorens deze bij een inzamelpunt in te leveren. Dit geldt niet als afgedankte apparatuur wordt voorbereid voor hergebruik met medewerking van een openbare afvalverwerkingsautoriteit.

3. Mogelijkheden voor het inleveren van afgedankte apparatuur

Eigenaren van afgedankte apparatuur uit particuliere huishoudens kunnen deze gratis inleveren bij de inzamelpunten van de openbare afvalverwerkingsdiensten of bij de door fabrikanten of distributeurs ingestelde terugnamepunten conform de Duitse ElektroG. Winkels met een verkoopoppervlakte van minimaal 400 m² voor elektrische en elektronische apparatuur en supermarkten met een totale verkoopoppervlakte van minimaal 800 m² die meerdere keren per jaar of permanent elektrische en elektronische appa-

tuur aanbieden en beschikbaar stellen op de markt, zijn onderworpen aan de terugnamplicht. Dit geldt ook voor verkopen met behulp van langeafstandscommunicatiemiddelen als de opslag- en verzendruimten voor elektrische en elektronische apparatuur minimaal 400 m² bedragen of de totale opslag- en verzendruimten minimaal 800 m² bedragen. Verkopers moeten ervoor zorgen dat deze worden teruggenomen door geschikte retourmogelijkheden te bieden op een redelijke afstand van de betreffende eindgebruiker. De mogelijkheid om een afgedankt apparaat kosteloos te retourneren bestaat bij distributeurs die verplicht zijn het terug te nemen onder meer dan wanneer een nieuw toestel van hetzelfde type, dat in wezen dezelfde functies vervult, aan een eindgebruiker wordt overhandigd.

Indien een nieuw apparaat bij een particulier huishouden wordt afgeleverd, kan het oude apparaat van hetzelfde type daar ook gratis ter afhaling worden afgegeven; dit geldt voor verkopen met behulp van langeafstandscommunicatiemiddelen voor apparaten van de categorieën 1, 2 of 4 overeenkomstig 2, lid 1, ElektroG, te weten „warmteoverdragers“, „beeldschermapparaten“ of „grote apparaten“ (deze laatste met ten minste één buitenmaat van meer dan 50 centimeter). Eindgebruikers wordt bij het sluiten van een koopovereenkomst gevraagd naar een betreffende retour-intentie. Ook is er de mogelijkheid om afgedankte apparaten die niet groter zijn dan 25 centimeter in elke uitwendige afmeting kosteloos in te leveren bij de inzamelpunten van de verkopers, ongeacht de aankoop van een nieuw apparaat, gelimiteerd tot drie afgedankte apparaten per type apparaat.

4. Richtlijn inzake privacy

Oude apparaten bevatten vaak gevoelige persoonsgegevens. Dit geldt in het bijzonder voor apparaten op het gebied van informatie- en telecommunicatietechnologie, zoals computers en smartphones. Houd er in uw eigen belang rekening mee dat elke eindgebruiker verantwoordelijk is voor het verwijderen van de gegevens op de af te voeren oude apparaten.

5. Betekenis van het symbool „doorgestreepte vuilnisbak“



Het symbool van een doorgestreepte vuilnisbak, dat vaak op elektrische en elektronische apparatuur wordt afgebeeld, geeft aan dat het betreffende apparaat aan het einde van de levensduur gescheiden van het ongesorteerde gemeentelijk afval dient te worden ingezameld.

10. EG-conformiteitverklaring

Naam / adres van de
ondertekenaar:

STORCH Malerwerkzeuge & Profigeräte GmbH
Platz der Republik 6, D-42107 Wuppertal

Hierbij verklaren wij dat de volgende machine voldoet aan de fundamentele gezondheids- en veiligheidseisen van de EG-richtlijnen met betrekking tot het ontwerp, de constructie en de uitvoering die wij in omloop hebben gebracht. Deze garantie vervalt in geval van ongeoorloofde wijzigingen aan het gereedschap.

Aanduiding van de apparatuur	Power LED 50 W basic
Apparaatype	Werklamp
Artikelnummer	60 11 26

Geldende richtlijnen	
2014 / 35 / EU	Laagspanningsrichtlijn
2014 / 30 / EU	Richtlijn elektromagnetische compatibiliteit
2015 / 863 / EU	RoHS-richtlijn
Toegepaste geharmoniseerde compatibiliteit	
EN IEC 60598-1:2021	Verlichtingsarmaturen - Deel 1: Algemene eisen en beproevingen
EN 60598-2-4:2018	Verlichtingsarmaturen - Deel 2: Bijzondere eisen - Sectie 4: Verplaatsbare armaturen voor algemene doeleinden
EN 60598-2-5:2015	Verlichtingsarmaturen - Deel 2-5: Bijzondere eisen - Koplampen
EN 62493:2015	Beoordeling van verlichtingsapparatuur met betrekking tot de blootstelling van personen aan elektromagnetische velden
EN IEC 62031:2020	LED modules voor algemene verlichting - Veiligheidseisen
IEC/TR 62778:2014	Fotobiologische veiligheid van lampen en lampsystemen
EN IEC 55015:2019	Grenswaarden en meetmethoden voor radiostoring door elektrische verlichtingsapparatuur en soortgelijke elektrische apparaten
EN 61547:2023	Apparatuur voor algemene verlichtingsdoeleinden - EMC-immuniteitseisen
EN IEC 61000-3-2:2019	Elektromagnetische compatibiliteit (EMC) - Deel 3-2: Limietwaarden - Limietwaarden voor harmonische stromen (ingangsstroom van het apparaat ≤ 16 A per geleider)
EN 61000-3-3:2013	Elektromagnetische compatibiliteit (EMC) - Deel 3-3: Limietwaarden - Limietwaarden voor spanningswisselingen, spanningsschommelingen en flikkering in openbare laagspanningsnetten voor apparatuur met een ingangsstroom ≤ 16 A per fase zonder bijzondere aansluitvoorwaarden

Erkend vertegenwoordiger voor het samenstellen van de technische documentatie:
 STORCH Malerwerkzeuge & Profigeräte GmbH
 Platz der Republik 6 . 42107 Wuppertal



Steffen Siebert
 - Managing Director -

Wuppertal, 05-2024

Sommaire

Page

1	Informations générales	18
2	Description du produit	19
3	Sécurité	19
4	Vue d'ensemble et fonctions de l'appareil	22
5	Mise en service	22
6	Entretien	22
7	Élimination des défaillances	22
8	Garantie	23
9	Mise au rebut	23
10	Déclaration de conformité CE	24

1. Informations générales

1.1 Identification

Ce document est le mode d'emploi du Power LED 50 W basic de la société STORCH. Le mode d'emploi décrit le fonctionnement du projecteur et présente les informations essentielles pour son utilisation sûre et fiable. Toutes les indications se réfèrent à l'état de développement technique actuel de l'appareil et ne s'y appliquent qu'en absence de toute modification de l'appareil.

1.2 Remarques importantes concernant le mode d'emploi

1.2.1 Rangement du mode d'emploi

Ce mode d'emploi doit être disponible à tout instant pendant l'ensemble du cycle de vie de l'appareil.

1.2.2 Documents connexes

Déclaration de conformité.

2. Description du produit

2.1 Caractéristiques du produit

2.1.1 Caractéristiques techniques	Power LED 50 W basic
Tension nominale	230 V / 50 Hz
Puissance absorbée nominale	50 W
Flux lumineux	5.800 lm
Température de la couleur	6.500 K
Durée de vie de l'ampoule	Min. 30.000 h
Angle de pliage	80°
Angle de diffusion Éclairage	120°
Type de protection	I
Type de protection IP	IP 65
Câble	1,5 m
Dimensions	29,5 x 19,1 x 24,5
Domaine d'utilisation	Intérieur et extérieur
Poids	1.440 g

Toutes données sous réserve ! Sous réserve de modifications techniques et d'erreurs !

2.2 Fournitures

Power LED 50 W basic, notice d'emploi.

3. Sécurité

3.1 Représentation des consignes de sécurité

Le mode d'emploi comprend les consignes de sécurité suivantes représentées avec des niveaux de risques différents, qui doivent être respectées impérativement :

DANGER

DANGER signale un danger imminent pouvant entraîner la mort ou des blessures très graves en absence de précautions appropriées.

AVERTUSSEMENT

AVERTISSEMENT signale des risques occasionnés par des comportements inadaptés et pouvant entraîner la mort ou des blessures très graves (par ex. les utilisations erronées, le non-respect des consignes, etc.).

PRUDENCE

PRUDENCE signale une situation dangereuse éventuelle pouvant entraîner des blessures légères ou mineures en absence de précautions appropriées.

REMARQUE

REMARQUE signale des situations qui peuvent occasionner des dommages matériels en absence de précautions appropriées.

3.2 Représentation des pictogrammes

Outre les consignes de sécurité figurant ci-dessus, les pictogrammes suivants peuvent être indiqués et pour signaler les points suivants :



L'interdiction d'une action ou activité liée à une source de risques dont le non-respect peut occasionner des accidents graves.



Mise en garde contre le risque illustré par le pictogramme.



L'obligation d'une action ou activité liée au maniement d'une source de risques dont le non-respect peut occasionner des accidents graves.

3.3 Sécurité du produit

3.3.1 Utilisation conforme

L'appareil sert à éclairer une zone de travail. L'appareil ne doit pas être utilisé pour des applications différentes de celles décrites.



3.3.2 Utilisation abusive prévisible – NON AUTORISÉ -

Ne pas orienter vers les personnes ou les animaux.

3.4 Mises en garde contre les risques

DANGER

- Protégez l'appareil de la chaleur, du feu, de l'eau et de l'humidité. Risques d'explosion.

AVERTISSEMENT

- Seuls des électriciens spécialisés ou des personnes formées sous la direction et la supervision d'un électricien sont habilités à intervenir sur les équipements électriques de la machine dans le respect des règles électrotechniques.
- Ne pas couvrir l'appareil, puisqu'il peut alors surchauffer. Risque d'incendie.
- Ne brancher l'appareil qu'à une prise avec broche de terre (230 V) installée de manière conforme par un électricien qualifié. Les branchements et câbles d'alimentation doivent être protégés contre les projections d'eau. L'appareil ne doit être utilisé que si le câble d'alimentation est en parfait état. Risques d'électrisation.
- Protéger le câble secteur de tout écrasement et de tout dommage. Risques d'électrisation.

PRUDENCE

- Tenir éloigné des nourrissons et des personnes non autorisées. Ne fixer en aucun cas le faisceau lumineux car cela pourrait causer des dommages (irréversibles) aux yeux.
- Risques de chutes et de dérapages liés à la présence de câbles d'alimentation. Ne pas poser de câbles dans la zone de mouvement au sein du périmètre de travail.

PRUDENCE

- Ne pas toucher l'appareil en cours de fonctionnement, car le boîtier chauffe.

REMARQUE

- Protéger l'appareil des secousses et d'un usage abusif.
- Ne pas exercer de force pour faire fonctionner l'appareil.
- Pour des raisons de sécurité, il est interdit de procéder à des modifications sur l'appareil. Les dommages provoqués par des modifications apportées à l'appareil ne sont pas couverts par la garantie.
- Utiliser l'appareil exclusivement son usage prévu. En cas d'utilisation non autorisée de l'appareil, toute prétention en garantie s'éteint.
- Les dommages dus au non-respect de certaines directives énoncées dans ce mode d'emploi ne sont pas couverts par la garantie et le revendeur est déchargé de toute responsabilité en cas de vices en résultant.
- Respecter impérativement une distance minimale de 50 cm par rapport à la surface éclairée.

3.5 Responsabilité de l'exploitant

REMARQUE

L'exploitant doit s'assurer que :

- l'appareil n'est utilisé que de manière conforme.
- l'appareil fasse l'objet d'une maintenance conforme aux dispositions du présent mode d'emploi.
- l'appareil n'est exploité que conformément aux directives et réglementations applicables en matière de protection au travail locales.
- toutes les mesures de précaution soient prises pour prévenir les risques inhérents à l'appareil.
- toutes les précaution en matière de prévision des premiers secours et de la lutte anti-incendie soient prises.
- L'opérateur ne doit pas être sous influence d'alcool, de drogues ou de médicaments.
- L'utilisation est interdite aux enfants, ainsi qu'aux personnes aux performances réduites ou enceintes.

3.6 Organisation / Personnels

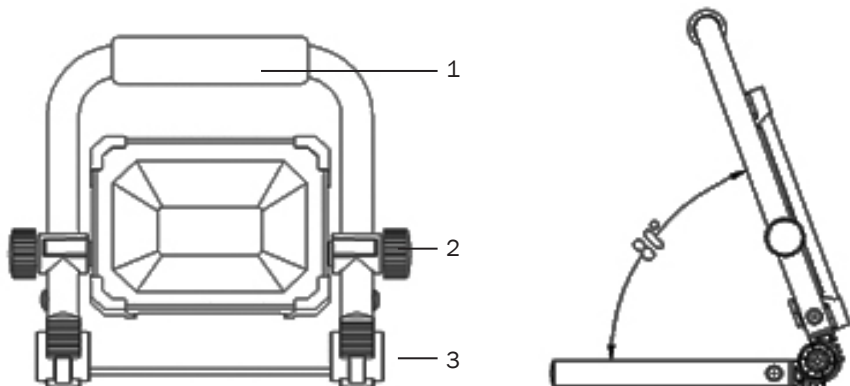
3.6.1 Opérateur

REMARQUE


- Avant la première utilisation de l'appareil, l'opérateur doit avoir lu et compris le mode d'emploi.
- L'accès à l'appareil et son utilisation sont réservés aux seuls opérateurs autorisés et formés.
- L'opérateur doit pouvoir accéder à tout moment au mode d'emploi.

4. Vue d'ensemble et fonctions de l'appareil

1	Poignée
2	Fixation Mécanisme de pliage
3	Pied de support



5. Mise en service

Dérouler le câble d'alimentation sur toute la

6. Maintenance

Ce produit ne requiert que très peu d'entretien et de maintenance. Ranger le projecteur de travail à un endroit sec et hors gel dont la température ambiante ne dépasse pas 40 °C.

7. Élimination des défaillances

Les mesures suivantes doivent être exécutées par le constructeur, une entreprise d'entretien ou toute autre personne qualifiée :

- remplacement du câble d'alimentation.

Symptôme	Solution
Le projecteur de travail ne fonctionne pas.	Contrôler le bon branchement de la fiche d'alimentation et la présence de tension dans la prise secteur.
Le projecteur de travail chauffe.	Lors d'un usage intensif, cela est normal. Toutefois, pour éviter les dommages, il convient de laisser refroidir le produit régulièrement.

8. Garantie

Les délais légaux de garantie de 12 mois s'appliquent à nos appareils à compter de la date d'achat / la date de la facture du client professionnel final.

Exercice du droit de garantie

En cas de garantie, nous vous prions de bien vouloir envoyer l'appareil complet, accompagné de la facture, franco de port à notre centre logistique de Berka ou à un service après-vente agréé par nos soins.

Droits de garantie

Les droits existent exclusivement à l'égard des défauts de matériau ou des vices de fabrication ainsi qu'exclusivement en cas d'utilisation conforme de l'appareil. Les pièces d'usure ne sont pas couvertes par la garantie. Tous les droits perdent leur validité suite au montage de pièces d'autres fabricants, en cas de manipulation et de stockage non-conforme ainsi que de non-respect manifeste du mode d'emploi.

Exécution de réparations

Toutes les réparations doivent être exclusivement réalisées par notre usine ou par les services après-vente agréés par STORCH.

9. Mise au rebut

Informations concernant le fabricant, conformément à § 18, par. 4 de la loi allemande relative aux appareils électriques et électroniques : la loi allemande relative aux appareils électriques et électroniques (ElektroG) stipule une multitude d'exigences envers l'utilisation des appareils électriques et électroniques. Les plus importantes dispositions de cette loi sont listées ci-dessous.

1. Mise au rebut séparée des appareils usagés

Les appareils usagés sont des appareils électriques et électroniques devenus des déchets. Les propriétaires d'appareils usagés ont l'obligation de les mener à une collecte séparée des déchets domestiques non triés. Les appareils usagés ne doivent pas être jetés aux ordures ménagères, mais remis à des systèmes de collecte et de reprise spécifiques.

2. Piles, accus et ampoules

Les propriétaires d'appareils usagés doivent retirer de l'appareil usagé les piles et accus usagés non intégrés à l'appareil, ainsi que les ampoules pouvant être retirées de l'appareil usagé sans le détruire, avant de remettre l'appareil usagé à un centre de traitement de déchets. Cela ne s'applique pas si les appareils usagés sont acheminés vers une préparation à la réutilisation sous la tutelle d'un service de collecte public.

3. Possibilités de restitution des appareils usagés

Les propriétaires d'appareils usagés provenant de ménages particuliers peuvent remettre ces appareils gratuitement aux centres de collecte des services de collecte publics ou aux points de collecte installés par les fabricants ou distributeurs au sens de la réglementation relative aux appareils électriques et électroniques. Les magasins d'une sur-

face de vente d'au moins 400 m² dédiée aux appareils électriques et électroniques, ainsi que les magasins alimentaires d'une surface de vente totale d'au moins 800 m² vendant plusieurs fois par an ou constamment des appareils électriques et électroniques sont tenus de proposer la reprise des appareils usagés. Cela s'applique aussi à la vente via des moyens de communication à distance, dès lors que les surfaces de stockage et d'expédition pour appareils électriques et électroniques couvrent au minimum 400 m² ou que la surface de stockage et d'expédition totale est d'au moins 800 m². Les revendeurs doivent systématiquement proposer des moyens de restitution adaptés à une distance raisonnable du consommateur respectif. La possibilité de restitution gratuite d'un appareil usagé s'applique notamment lorsqu'un appareil similaire neuf servant pour l'essentiel à des fonctions similaires est remis à un consommateur.

Si un appareil neuf est livré à un particulier, l'appareil usagé du même type peut être remis à l'enlèvement gratuitement à cette occasion. Cela s'applique aussi à une vente via des moyens de communication à distance pour les appareils des catégories 1, 2 ou 4 selon § 2 par. 1 de la réglementation relative aux appareils électriques et électroniques, c'est-à-dire aux « échangeurs thermiques », « appareils à écran » ou « gros ménage » (dès lors que les dimensions extérieures de ces derniers sont supérieures à 50 cm). Lors de la conclusion du contrat de vente, le consommateur est prié d'indiquer son intention de restitution de l'appareil usagé. De plus, il dispose de la possibilité de remettre gratuitement l'appareil usagé à un point de collecte du revendeur, indépendamment de l'achat d'un appareil neuf, dès lors qu'aucune des dimensions extérieures de l'appareil n'est supérieure à 25 cm, dans la limite de trois appareils usagés du même type.

4. Remarque relative à la protection des données

Les appareils usagés contiennent souvent des données à caractère personnel sensibles. Cela s'applique surtout aux appareils informatiques et de télécommunication tels que les ordinateurs et smartphones. Veuillez noter dans votre propre intérêt que le consommateur est seul responsable de la suppression des données sur les appareils usagés à mettre au rebut.

5. Signification du symbole « Poubelle barrée »



Ce symbole de poubelle barrée figurant fréquemment sur les appareils électriques et électroniques rappelle que l'appareil ne doit pas être jeté aux ordures ménagères lorsqu'il arrive en fin de vie.

10. Déclaration de conformité CE

Nom / adresse du
rédacteur :

STORCH Malerwerkzeuge & Profigeräte GmbH,
Platz der Republik 6, 42107 Wuppertal, Allemagne

Par la présente, nous déclarons que l'appareil cité ci-après satisfait de par sa conception, ainsi que dans la version commercialisée par nos soins, aux exigences fondamentales de sécurité et de santé applicables des directives européennes. En cas de modification non convenue avec nous, la présente déclaration perd toute validité.

Désignation de l'appareil	
Type d'appareil	Power LED 50 W basic
Référence article	Lampe de travail
	60 11 26
Directives appliquées	
2014 / 35 / EU	Directive basse tension
2014 / 30 / EU	Directive de compatibilité électromagnétique
2015 / 863 / EU	Directive RoHS
Normes harmonisées appliquées	
EN IEC 60598-1:2021	Luminaires - Partie 1 : Exigences générales et essais
EN 60598-2-4:2018	Luminaires - Partie 2 : Règles particulières - Section 4 : Luminaires portatifs à usage général
EN 60598-2-5:2015	Luminaires - Partie 2-5 : Règles particulières - Projecteurs
EN 62493:2015	Évaluation des dispositifs d'éclairage en ce qui concerne l'exposition des personnes aux champs électromagnétiques
EN IEC 62031:2020	Modules LED pour éclairage général - Exigences de sécurité
IEC/TR 62778:2014	Sécurité photobiologique des lampes et des systèmes de lampes
EN IEC 55015:2019	Limites et méthodes de mesure des perturbations radioélectriques produites par les appareils électriques d'éclairage et les appareils analogues
EN 61547:2023	Équipements pour l'éclairage à usage général - Prescriptions relatives à l'immunité CEM
EN IEC 61000-3-2:2019	Compatibilité électromagnétique (CEM) - Partie 3-2 : Limites - Limites pour les émissions de courant harmonique (courant appelé par les appareils ≤ 16 A par phase)
EN 61000-3-3:2013	Compatibilité électromagnétique (CEM) - Partie 3-3 : Limites - Limitation des variations de tension, des fluctuations de tension et du papillotement dans les réseaux publics d'alimentation basse tension pour les matériels ayant un courant assigné ≤ 16 A par phase et non soumis à un raccordement conditionnel

Fondé de pouvoir pour la compilation des documents techniques :

STORCH Malerwerkzeuge & Profugeräte GmbH . Platz der Republik 6 . D-42107 Wuppertal



Steffen Siebert

- Gérant -

Wuppertal, 05-2024

Indice

Pagina

1	Informazioni generali	26
2	Descrizione del prodotto	26
3	Sicurezza	27
4	Panoramica dell'apparecchio e funzionamento	30
5	Messa in funzione	30
6	Manutenzione	30
7	Troubleshooting	30
8	Garanzia	31
9	Smaltimento	31
10	Dichiarazione di conformità CE	32

1. Informazioni generali

1.1 Identificazione

Questo documento è il manuale d'uso del Power LED 50 W basic di STORCH. Le istruzioni descrivono il funzionamento del prodotto e forniscono le informazioni più importanti per una gestione e un utilizzo sicuri. Tutte le informazioni si riferiscono all'attuale stato di sviluppo tecnico del dispositivo e rimangono valide solo se non vengono apportate modifiche al dispositivo.

1.2 Avvertenze importanti sul libretto di istruzioni

1.2.1 Conservazione delle istruzioni per l'uso

Le istruzioni devono essere disponibili in ogni momento durante il ciclo di vita dell'apparecchio.

1.2.2 Documentazione associata

Dichiarazione di conformità .

2. Descrizione del prodotto

2.1 Dati del prodotto

2.1.1 Dati tecnici	Power LED 50 W basic
Tensione nominale	230 V / 50 Hz
Max. Potenza nominale assorbita	50 W
Flusso luminoso	5.800 lm
Temperatura di colore	6.500 K
Durata di vita del LED	Min. 30.000 h
Angolo di piegatura	80°
Angolo di diffusione Illuminazione	120°
Classe di protezione	I
Classe di protezione IP	IP 65
Cavo	1,5 m
Dimensioni del cavo	29,5 x 19,1 x 24,5
Campo di applicazione	Aree interne ed esterne
Peso	1.440 g

Si declina qualsiasi responsabilità per le informazioni fornite! Con riserva di modifiche tecniche ed errori!

2.2 Materiale compreso nella fornitura

Power LED 50 W basic, istruzioni per l'uso.

3. Sicurezza

3.1 Illustrazione delle avvertenze di sicurezza

Le istruzioni per l'uso possono contenere le seguenti avvertenze di sicurezza con diversi livelli di pericolo, le quali devono essere assolutamente rispettate:

PERICOLO

PERICOLO indica un pericolo imminente che può provocare la morte o lesioni gravissime se non si adottano opportune misure di sicurezza.

AVVERTIMENTO

AVVERTIMENTO indica pericoli risultanti da comportamenti errati e che possono provocare la morte o lesioni gravissime (ad es. utilizzo errato, inosservanza delle avvertenze, ecc.).

ATTENZIONE

ATTENZIONE indica situazioni potenzialmente pericolose che possono provocare lesioni lievi o ridotte se non si adottano opportune misure di sicurezza.

NOTA

NOTA indica situazioni che possono provocare danni materiali se non si adottano opportune misure di sicurezza.

3.2 Illustrazione dei pittogrammi

Oltre alle avvertenze di sicurezza citate in precedenza, possono essere citati i seguenti pittogrammi con indicato accanto il relativo significato:



Divieto di effettuare azioni o attività in relazione ad una fonte di pericolo, la cui inosservanza può provocare incidenti gravi.



Avvertenza di pericolo indicato dal pittogramma.



Ordine di effettuazione di azioni o attività in relazione ad una fonte di pericolo, la cui inosservanza può provocare incidenti gravi.

3.3 Sécurité du produit

3.3.1 Utilisation conforme

L'appareil sert à éclairer une zone de travail. L'appareil ne doit pas être utilisé pour des applications différentes de celles décrites.



3.3.2 Utilisation abusive prévisible – NON AUTORISÉ -

Ne pas orienter vers les personnes ou les animaux.

3.4 Mises en garde contre les risques

DANGER

- Protégez l'appareil de la chaleur, du feu, de l'eau et de l'humidité. Risques d'explosion.

AVERTISSEMENT

- Seuls des électriciens spécialisés ou des personnes formées sous la direction et la supervision d'un électricien sont habilités à intervenir sur les équipements électriques de la machine dans le respect des règles électrotechniques.
- Ne pas couvrir l'appareil, puisqu'il peut alors surchauffer. Risque d'incendie.
- Ne brancher l'appareil qu'à une prise avec broche de terre (230 V) installée de manière conforme par un électricien qualifié. Les branchements et câbles d'alimentation doivent être protégés contre les projections d'eau. L'appareil ne doit être utilisé que si le câble d'alimentation est en parfait état. Risques d'électrisation.
- Protéger le câble secteur de tout écrasement et de tout dommage. Risques d'électrisation.

PRUDENCE

- Tenir éloigné des nourrissons et des personnes non autorisées. Ne fixer en aucun cas le faisceau lumineux car cela pourrait causer des dommages (irréversibles) aux yeux.
- Risques de chutes et de dérapages liés à la présence de câbles d'alimentation. Ne pas poser de câbles dans la zone de mouvement au sein du périmètre de travail.

PRUDENCE

- Ne pas toucher l'appareil en cours de fonctionnement, car le boîtier chauffe.

REMARQUE

- Protéger l'appareil des secousses et d'un usage abusif.
- Ne pas exercer de force pour faire fonctionner l'appareil.
- Pour des raisons de sécurité, il est interdit de procéder à des modifications sur l'appareil. Les dommages provoqués par des modifications apportées à l'appareil ne sont pas couverts par la garantie.
- Utiliser l'appareil exclusivement son usage prévu. En cas d'utilisation non autorisée de l'appareil, toute prétention en garantie s'éteint.
- Les dommages dus au non-respect de certaines directives énoncées dans ce mode d'emploi ne sont pas couverts par la garantie et le revendeur est déchargé de toute responsabilité en cas de vices en résultant.
- Respecter impérativement une distance minimale de 50 cm par rapport à la surface éclairée.

IT

3.5 Responsabilità del gestore

NOTA

L'utilizzatore deve garantire che:

- l'apparecchio venga utilizzato solamente in modo regolamentare.
- l'apparecchio venga sottoposto a manutenzione secondo i requisiti contenuti nelle presenti istruzioni per l'uso.
- l'apparecchio venga utilizzato solamente secondo le direttive locali ed il Regolamento sulla tutela del lavoro.
- vengano adottati tutti i provvedimenti volti ad evitare i pericoli derivanti dall'apparecchio.
- vengano adottate tutte le misure di primo soccorso e antincendio.

3.6 Assetto organizzativo / personale

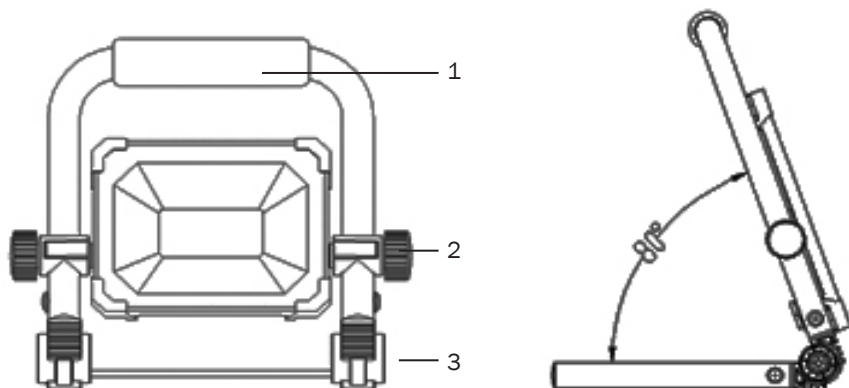
3.6.1 Operatore

NOTA


- Prima del primo utilizzo l'operatore deve aver letto e compreso le istruzioni per l'uso.
- Possono avere accesso all'apparecchio per utilizzarlo solamente operatori autorizzati e qualificati per questa mansione.
- L'operatore deve avere a disposizione in ogni momento le istruzioni per l'uso.
- L'operatore non deve essere sotto l'influsso di alcol, sostanze stupefacenti o farmaci.
- L'esercizio dell'apparecchio è vietato a bambini, persone inabili e donne in stato di gravidanza.

4. Panoramica dell'apparecchio e funzionamento

1	Maniglia
2	Fissare il meccanismo di ripiegamento
3	Stand



5. Messa in funzione

Collegare la lampada a una presa di corrente idonea e dotata di messa a terra.

6. Manutenzione

Il prodotto necessita di pochissima cura e manutenzione. Conservare la lampada da lavoro in un luogo asciutto e privo di gelo, la temperatura ambiente non dovrà superare i 40°C.

7. Eliminazione dei guasti

I seguenti lavori devono essere eseguiti dal costruttore, da una ditta di assistenza oppure da altre persone qualificate:

- Sostituzione del cavo di rete.

Sintomo	Rimedio
La lampada da lavoro non funziona.	Verificare che la spina di rete sia stata inserita e che sia presente tensione sulla presa.
La lampada da lavoro si riscalda.	Ciò è normale in caso di utilizzo intensivo, per evitare danni si consiglia tuttavia di far raffreddare regolarmente il prodotto.

8. Garanzia

Per i nostri apparecchi sono applicabili termini di garanzia di 12 mesi a partire dalla data di acquisto / data della fattura del cliente finale commerciale.

Utilizzo del diritto di garanzia

Nel caso in cui si intenda far valere il diritto di garanzia, si prega di restituire l'apparecchio completo insieme alla fattura, franco nostro centro di logistica di Berka, oppure ad un centro assistenza da noi autorizzato.

Diritto di garanzia

Il diritto si possono far valere solo per errori di materiale o di produzione nonché esclusivamente in caso di utilizzo appropriato dell'apparecchio. Le parti di usura non sono soggette a diritti di garanzia. Decadranno tutti i diritti di garanzia con l'installazione di componenti di terzi, maneggio e magazzinaggio non appropriati come pure in casi di manifesta inosservanza delle istruzioni per l'uso.

Esecuzione di riparazioni

Ogni intervento di riparazione va eseguito esclusivamente nei nostri stabilimenti o presso un centro di assistenza autorizzato STORCH.

9. Smaltimento

Le informazioni sul produttore ai sensi dell'art. 18 comma 4 della legge sulle apparecchiature elettriche ed elettroniche (ElektroG) contengono una serie di requisiti per la gestione di apparecchiature elettriche ed elettroniche. I dati più importanti sono riassunti qui.

1. Differenziazione dei rifiuti di apparecchiature

Le apparecchiature elettriche ed elettroniche, una volta divenute rifiuto, vengono denominate rifiuti di apparecchiature elettriche ed elettroniche. I possessori di rifiuti di apparecchiature devono smaltire questi ultimi differenziandoli dai rifiuti urbani misti. I rifiuti di apparecchiature non devono essere considerati rifiuti domestici, bensì vanno conferiti presso speciali sistemi di raccolta e di restituzione.

2. Batterie, batterie ricaricabili e lampade

I possessori di rifiuti di apparecchiature dovranno di norma separare le batterie e gli accumulatori esausti non racchiusi all'interno del rifiuto di apparecchiatura, nonché le lampade che possono essere estratte dal rifiuto di apparecchiatura senza essere distrutte prima di consegnarlo ad un punto di raccolta. Ciò non si applica se i rifiuti di apparecchiature devono essere preparati al riciclaggio con la partecipazione di un ente competente per lo smaltimento dei rifiuti.

3. Possibilità di restituzione dei rifiuti di apparecchiature

I possessori di rifiuti di apparecchiature domestiche possono consegnare questi ultimi gratuitamente presso i punti di raccolta dell'ente competente per lo smaltimento dei rifiuti, oppure presso i punti di ritiro allestiti dai produttori o dai distributori ai sensi della Legge tedesca sulla messa in circolazione, il recupero e lo smaltimento ecocompatibile degli apparecchi elettrici ed elettronici (ElektroG). Sono tenuti al ritiro tutti gli esercizi commerciali con superficie di vendita minima per le apparecchiature elettriche ed elettroniche di 400 m² e i negozi di alimentari con superficie totale di vendita minima di 800 m², i quali

propongono e immettono sul mercato apparecchiature elettriche o elettroniche più volte all'anno o costantemente. Lo stesso vale in caso di vendita utilizzando mezzi di comunicazione a distanza se le superfici adibite a magazzino e quelle di spedizione di apparecchiature elettriche ed elettroniche hanno un'area minima di 400 m², oppure se le superfici adibite a magazzino e quelle di spedizione hanno un'area minima di 800 m². I distributori dovranno garantire il ritiro fondamentalmente con modalità idonee e a una distanza ragionevole dal relativo utente finale. La possibilità di restituire gratuitamente i rifiuti di apparecchiature presso i distributori tenuti a far ciò è data tra l'altro anche al momento dell'acquisto di una nuova apparecchiatura equivalente.

Se una nuova apparecchiatura viene consegnata a un utente finale privato, anche in quel frangente specifico è possibile consegnare il rifiuto di apparecchiatura equivalente avvalendosi del ritiro gratuito; ciò vale in caso di vendita, utilizzando mezzi di comunicazione a distanza, delle apparecchiature di categoria 1, 2 o 4 ai sensi del § 2 comma 1 della Legge tedesca sulla messa in circolazione, il recupero e lo smaltimento ecocompatibile degli apparecchi elettrici ed elettronici (ElektroG), ovvero „scambiatori di calore“, „monitor“ o „apparecchiature di grandi dimensioni“ (queste ultime devono avere dimensioni esterne minime superiori ai 50 centimetri). Alla stipula di un contratto di acquisto, all'utente finale sarà chiesto se intende avvalersi di questa possibilità. Sussiste inoltre la possibilità di restituire gratuitamente i rifiuti di apparecchiature presso i punti di raccolta del distributore, indipendentemente dall'acquisto contestuale di un'apparecchiatura nuova; le dimensioni esterne del rifiuto di apparecchiatura non devono superare i 25 centimetri, e la restituzione gratuita deve limitarsi a tre rifiuti di apparecchiatura per tipo.

4. Avvertenza sulla privacy

Dispositivi da smaltire contengono spesso dei dati personali sensibili. Ciò vale in particolare per dispositivi informatici e di telecomunicazione come ad esempio computer e smart phone. Tenere presente che nel proprio interesse, ogni utente finale è responsabile in prima persona per la cancellazione di dati sui dispositivi elettronici da smaltire.

5. Significato del simbolo „bidone della spazzatura barrato“



Il simbolo di un bidone della spazzatura barrato, che viene regolarmente riportato sulle apparecchiature elettriche ed elettroniche indica che, alla fine della sua vita utile, il rispettivo dispositivo deve essere raccolto separatamente dai rifiuti urbani non differenziati.

10. Dichiarazione di conformità CE

Nome / Indirizzo
dell'emittente:

STORCH Malerwerkzeuge & Profigeräte GmbH,
Platz der Republik 6, 42107 Wuppertal, Tedesco

Con la presente dichiariamo che l'apparecchiatura citata di seguito, sulla base della sua definizione e struttura, nella versione da noi immessa sul mercato, è conforme alle disposizioni fondamentali e pertinenti di sicurezza e di tutela della salute delle direttive CE. La presente dichiarazione perderà la sua validità in caso di modifiche sul prodotto non concordate con noi.


Denominazione dell'apparecchio	Power LED 50 W basic
Tipo di apparecchio	Luce di lavoro
Numero articolo	60 11 26

Direttive applicate	
2014 / 35 / EU	Direttiva sulla bassa tensione
2014 / 30 / EU	Direttiva sulla compatibilità elettromagnetica
2015 / 863 / EU	Direttiva RoHS

Norme armonizzate applicate	
EN IEC 60598-1:2021	Apparecchi di illuminazione - Parte 1: Prescrizioni generali e prove
EN 60598-2-4:2018	Apparecchi di illuminazione - Parte 2: Prescrizioni particolari - Sezione 4: Apparecchi portatili per usi generali
EN 60598-2-5:2015	Apparecchi di illuminazione - Parte 2-5: Prescrizioni particolari - Proiettori
EN 62493:2015	Valutazione delle apparecchiature di illuminazione in relazione all'esposizione delle persone ai campi elettromagnetici
EN IEC 62031:2020	Moduli LED per illuminazione generale - Requisiti di sicurezza
IEC/TR 62778:2014	Sicurezza fotobiologica di lampade e sistemi di lampade
EN IEC 55015:2019	Valori limite e metodi di misura per le interferenze radioelettriche da apparecchiature elettriche di illuminazione e apparecchi elettrici simili
EN 61547:2023	Apparecchiature per illuminazione generale - Requisiti di immunità EMC
EN IEC 61000-3-2:2019	Compatibilità elettromagnetica (EMC) - Parte 3-2: Limiti - Limiti per le correnti armoniche (corrente di ingresso del dispositivo ≤ 16 A per conduttore)
EN 61000-3-3:2013	Compatibilità elettromagnetica (EMC) - Parte 3-3: Limiti - Limitazione delle variazioni di tensione, delle fluttuazioni di tensione e del flicker nei sistemi pubblici di alimentazione a bassa tensione per apparecchiature con corrente nominale ≤ 16 A per fase non soggette a requisiti di connessione speciali

Persona autorizzata alla compilazione della documentazione tecnica:

STORCH Malerwerkzeuge & Profigeräte GmbH . Platz der Republik 6 . D-42107 Wuppertal



Steffen Siebert
- Amministratore -

Wuppertal, 05-2024

Table of contents

Page

1	General information	34
2	Product description	35
3	Safety	35
4	Device overview and function	38
5	Start up	38
6	Maintenance	38
7	Troubleshooting	38
8	Guarantee	39
9	Disposal	39
10	EC Declaration of Conformity	40

1. General information

1.1 Identification

This document is the operating manual for the Power LED 50 W basic by STORCH. The manual describes the function of the product and provides the most important information for safe handling and use. All specifications refer to the current state of technical development of the device and only retain their validity if no changes have been made to the device.

1.2 Important notes on the operating manual

1.2.1 Keeping the operating manual

The manual must be available at all times during the life cycle of the device.

1.2.2 Applicable documents

Declaration of Conformity.

2. Product description

2.1 Product data

2.1.1 Technical data	Power LED 50 W basic
Rated voltage	230 V / 50 Hz
Max. Rated power consumption	50 W
Luminous flux	5.800 lm
Colour temperature	6.500 K
LED service life	Min. 30.000 h
Folding angle	80°
Scattering angle Illumination	120°
Protection class	I
IP protection class	IP 65
Cable	1,5 m
Dimensions	29,5 x 19,1 x 24,5
Field of application	Indoor and outdoor use
Poids	1.440 g

All information provided without guarantee! Subject to technical modifications and errors!

2.2 Scope of delivery

Power LED 50 W basic, operating manual.

3. Safety

3.1 Layout of the safety instructions

The following safety instructions may be shown in the operating manual with varying hazard levels that must be observed:

DANGER

DANGER indicates imminently hazardous dangers, which can result in death or serious injury if no safety measures are taken.

WARNING

WARNING indicates dangers that can result from incorrect behaviour and cause death or serious injury (e.g. misuse, disregarding instructions, etc.).

CAUTION

CAUTION indicates possible hazardous situations which, without proper safety precautions, may result in minor or moderate injury.

NOTE

NOTE indicates situations that may result in property damage if proper precautions are not taken.

3.2 How pictograms are used

In addition to the previously mentioned safety instructions, the following pictograms with the adjacent meaning may be included:



Prohibition of an action or activity related to a source of danger, where failure to observe may lead to serious accidents.



Warning of the danger represented by the pictogram.



Prohibition of an action or activity related to handling a source of danger, where failure to observe may lead to serious accidents.

3.3 Product safety

3.3.1 Intended use

The device is used to illuminate a work area. The device must not be used for applications other than those described.



3.3.2 Foreseeable misuse – NOT PERMITTED –

Do not point at people or animals.

3.4 Hazard warnings

DANGER

- Protect the device against heat, open flame, water and moisture. There is a risk of explosion.

WARNING

- Work on the electrical equipment of the machine must be performed by a qualified electrician, or by a trained person supervised and guided by an electrician in line with electrical technology rules.
- Do not cover the device, the device can overheat. There is a risk of fire.
- Only connect the device to a socket outlet (230 V) with a PE contact that has been correctly installed by a qualified electrician. Couplings and connecting lines must be splash-proof. Use only if the power cables are in perfect condition. There is a risk of electric shock.
- Protect the power cable against crushing and damage. There is a danger of electric shock.

CAUTION

- Keep this device out of the hands of children and unauthorised users. Never look directly into the light as this can cause (irreparable) damage to your eyes.
- Risk of falling and slipping due to connection cable. Do not route the cable within the traffic area of the work area.

CAUTION

- Do not touch the appliance during use as the housing becomes hot.

NOTE

- Protect the appliance against knocks and misuse.
- Never use brute force when operating the device.
- Modifications to the appliance are not permitted for safety reasons. Damage caused by modifications to the appliance is not covered by warranty.
- Use the appliance for the intended purpose only. Improper use of the appliance will void your warranty.
- Damage caused by failure to observe certain principles of these operating instructions are not covered by guarantee; the retailer is not liable for any defects resulting from said failure.
- Always keep a minimum distance of at least 50 cm to the illuminated surface.

GB

3.5 Responsibility of the operating company

NOTE
The operating company must ensure the following:

- The device must only be used in the intended manner.
- The device must be maintained in accordance with the specifications in this operating manual.
- The device must only be operated in accordance with local guidelines and occupational health and safety regulations.
- All precautions are taken to avoid dangers arising from the device.
- Precautions are taken for first aid care and fire fighting.
- The operator must not be under the influence of alcohol, drugs or medication.
- Children, performance-impaired persons, and pregnant women are not allowed to operate the device.



3.6 Organisation/personnel

3.6.1 Operators

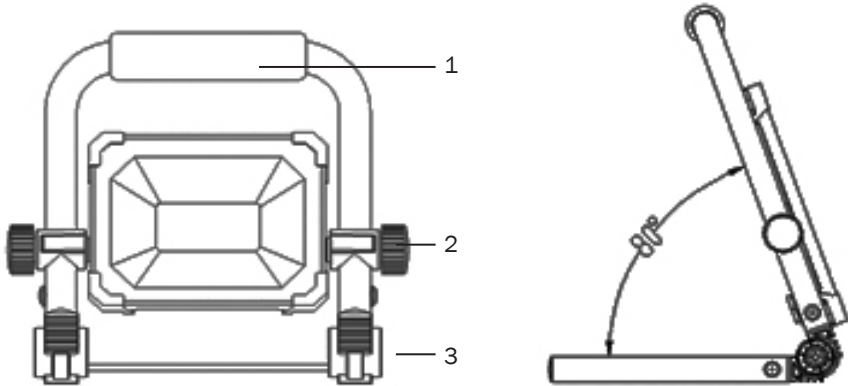
NOTE

- Before starting to use the device, the operator must have read and understood the operating manual.
- Only authorised and trained operators must have access to the device in order to operate it.
- The operating manual must be available to the operator at all times.



4. Device overview and function

1	Handle
2	Fixing the folding mechanism
3	Stand



5. Commissioning

Please connect the light to a suitable, earthed socket.

6. Maintenance

Your product requires very little in terms of maintenance and care. Store the work light in a dry and frost-free place; the ambient temperature should not exceed 40° C.

7. Troubleshooting

The following measures must be performed by the manufacturer, a service organisation, or another qualified person:

- Replacement of the power cord.

Symptom	Remedy
The work light is not working.	Make sure that the mains plug is correctly plugged in and that there is voltage at the mains socket.
The work light is becoming hot.	This is normal in case of intensive use, however, to avoid damage, it makes sense to allow the product to cool down regularly.

8. Guarantee

A legal warranty period of twelve months from the date of purchase/date of invoice applies to our tools for commercial customers.

Claims

If you wish to file a claim under warranty, please return the complete device and your invoice to our logistics centre in Berka, postage paid, or send it to one of our authorised service centres.

Warranty entitlement

Claims can only be accepted for material defects or manufacturing errors, and only assuming proper use of the device. Wear and tear parts are not covered by warranty rights. All claims are voided in the event of installation of third party components, improper handling and storage, as well as in the event of obvious disregard of the operating instructions.

Performing repairs

All repairs must be conducted on our premises or by an authorised STORCH service centre.

9. Disposal

Manufacturer's disclosure pursuant to section 18 Para. 4 ElektroG: The Electrical and Electronic Equipment Act (ElektroG) stipulates a large number of requirements for the handling of electrical and electronic equipment. The most important of these are summarised here.

1. Separate disposal of end-of-life devices

Electrical and electronic devices which have become waste are designated end-of-life devices. Owners of end-of-life devices must dispose of them separately from unsorted domestic waste. In particular, end-of-life devices do not belong in the household waste containers in special collection and return systems.

2. Batteries, rechargeable batteries and lamps

Owners of end-of-life devices must typically remove used batteries and used rechargeable batteries which are not encapsulated by the end-of-life device, and lamps which can be removed from the end-of-life device without destroying them, from the end-of-life device before handing it over at a collection point. This does not apply if end-of-life devices are delivered for preparation for reuse in a scheme involving a public waste management authority.

3. Options for returning end-of-life devices

Owners of end-of-life devices from private households can hand them in free of charge at the collection points of public waste management authorities or at the return points set up by manufacturers or distributors as defined by the German Electrical and Electronic Equipment Act (ElektroG). Businesses with a sales area of at least 400 m² for electrical and electronic equipment and grocery stores with a total sales area of at least 800 m² which offer electrical and electronic equipment and make electrical and electronic equip-

ment available on the market several times a year, or on a permanent basis, are obliged to accept returns. This also applies for cases of sales using telecommunication means if the storage and shipping areas for electrical and electronic equipment are at least 400 m² or the total storage and shipping areas are at least 800 m². Distributors must generally ensure returns by providing suitable return facilities at a reasonable distance from the respective end user. The possibility to return an end-of-life device free of charge exists for distributors who are obliged to accept a return, if, for example, a new device of the same type, which essentially fulfills the same functions, is supplied to a consumer.

If a new device is delivered to a private household, the similar end-of-life device may also be handed over there for collection free of charge; in the case of distribution using telecommunication means, this applies to devices in categories 1, 2 or 4 as defined in Section 2, para. 1 of the German Electrical and Electronic Equipment Act, that is, „heat transmitters“, „display equipment“ or „large-scale devices“ (the latter must have at least one external dimension of more than 50 centimetres). Consumers are asked about their intention to return goods when they conclude a purchase contract. There is also the option of a free return to a distributor's collection point, regardless of the purchase of a new device, for end-of-life devices which do not measure more than 25 centimetres in any external dimension; this limited to three end-of-life devices per type of device.

4. Data protection note

End of life devices often contain sensitive personal data. This applies in particular to information and telecommunications technology devices, such as computers and smartphones. In your own interest, please note that end users are responsible for deleting the data on the end of life devices to be disposed of.

5. Meaning of the „crossed out dustbin“ icon



The icon with a crossed-out dustbin regularly displayed on electrical and electronic equipment indicates that the device in question must be collected separately from unsorted domestic waste at the end of its service life.

10. EC Declaration of Conformity

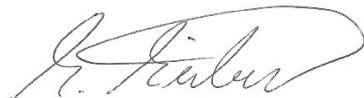
Name / address of the issuer:

STORCH Malerwerkzeuge & Profigeräte GmbH,
Platz der Republik 6, 42107 Wuppertal, Germany

We hereby declare that the device stated below complies with the pertinent, basic safety and health requirements of the EC Directives, both in its conception and design as well as in the version marketed by us. This warranty loses its validity in case of unauthorised modification of the tool.

Designation of device		Power LED 50 W basic
Device type	Work light	
Article number	60 11 26	
Applicable directives		
2014 / 35 / EU	Low Voltage Directive	
2014 / 30 / EU	EU Electromagnetic Compatibility Directive	
2015 / 863 / EU	RoHS Directive	
Applied harmonised standards		
EN IEC 60598-1:2021	Luminaires - Part 1: General requirements and tests	
EN 60598-2-4:2018	Luminaires - Part 2: Particular requirements - Section 4: Portable luminaires for general purposes	
EN 60598-2-5:2015	Luminaires - Part 2-5: Particular requirements - Headlamps	
EN 62493:2015	Assessment of lighting equipment with regard to the exposure of persons to electromagnetic fields	
EN IEC 62031:2020	LED modules for general lighting - Safety requirements	
IEC/TR 62778:2014	Photobiological safety of lamps and lamp systems	
EN IEC 55015:2019	Limit values and measurement methods for radio interference from electrical lighting equipment and similar electrical appliances	
EN 61547:2023	Equipment for general lighting purposes - EMC immunity requirements	
EN IEC 61000-3-2:2019	Electromagnetic compatibility (EMC) - Part 3-2: Limits - Limits for harmonic currents (device input current ≤ 16 A per conductor)	
EN 61000-3-3:2013	Electromagnetic compatibility (EMC) - Part 3-3: Limits - Limitation of voltage changes, voltage fluctuations and flicker in public low-voltage supply systems for equipment with a rated current ≤ 16 A per phase not subject to special connection requirements	

Representative authorised to compile the technical documentation:
 STORCH Malerwerkzeuge & Profugeräte GmbH Platz der Republik 6 . D-42107 Wuppertal



Steffen Siebert
 - Managing Director -

Wuppertal, 05-2024

Obsah	Strana
1 Všeobecné informace	42
2 Popis produktu	43
3 Bezpečnost	43
4 Přehled a funkce zařízení	46
5 Uvedení do provozu	46
6 Údržba	46
7 Odstraňování problémů	46
8 Záruka	47
9 Likvidace	47
10 Prohlášení o shodě ES	48

1. Všeobecné informace

1.1 Identifikace

U tohoto dokumentu se jedná o provozní návod k Power LED 50 W basic firmy STORCH. V návodu je popsána funkce produktu a jsou v něm uvedeny informace k bezpečnému zacházení s ním a k jeho používání. Všechny údaje se vztahují na aktuální technickou úroveň vývoje přístroje a zůstávají platné pouze tehdy, pokud nebyla provedena žádná změna na přístroji.

1.2 Důležité pokyny k provoznímu návodu

1.2.1 Uschování provozního návodu

Návod musí být stále k dispozici během doby životnosti přístroje.

1.2.2 Další platné podklady

Prohlášení o shodě.

2. Popis produktu

2.1 Údaje o produktu

2.1.1 Technické údaje	Power LED 50 W basic
Jmenovité napětí	230 V / 50 Hz
Jmenovitý příkon	50 W
Světelný výkon	5.800 lm
Barevná teplota	6.500 K
Životnost osvětlovacího prostředku	Min. 30.000 h
Úhel sklopení	80°
Úhel rozptylu Osvětlení	120°
Třída ochrany	I
Třída ochrany IP	IP 65
Kabely	1,5 m
Rozměry	29,5 x 19,1 x 24,5
Oblast použití	Innen- und Außenbereich
Hmotnost	1.440 g

Údaje bez záruky! Technické změny a omyly vyhrazeny!

2.2 Rozsah dodávky

Power LED 50 W basic, provozní návod.

3. Bezpečnost

3.1 Popis bezpečnostních pokynů

Následující bezpečnostní pokyny mohou být v návodu k obsluze uvedeny v různém stupni nebezpečnosti a je nutné je dodržovat:

NEBEZPEČÍ

NEBEZPEČÍ označuje bezprostředně hrozící nebezpečí, které by bez příslušných bezpečnostních opatření mohlo mít za následek smrt nebo vážné zranění.

VAROVÁNÍ

VAROVÁNÍ označuje nebezpečí, která vznikají v důsledku nesprávného chování a mohou vést k úmrtí nebo vážným zraněním (např. nesprávné použití, nerespektování instrukcí atd.).

POZOR

POZOR poukazuje na možné nebezpečné situace, které bez odpovídajících bezpečnostních opatření mohou vést k lehkým nebo drobným zraněním.

UPOZORNĚNÍ

UPOZORNĚNÍ označuje situace, které bez přijetí odpovídajících opatření mohou vést k poškození majetku.

3.2 Popis piktogramů

Kromě výše uvedených bezpečnostních pokynů může návod obsahovat následující piktogramy s uvedeným významem:



Zákaz činnosti nebo aktivity v souvislosti se zdrojem nebezpečí, jehož nerespektování může vést k vážným nehodám.



Varování před nebezpečím zobrazeným piktogramem.



Požadavek na činnost nebo aktivitu při zacházení se zdrojem nebezpečí. Jeho nedodržení může vést k vážným nehodám.

3.3 Bezpečnost produktu

3.3.1 Použití v souladu s určením

Přístroj slouží k osvětlování pracovního prostoru. Přístroj nesmí být používán pro jiné účely použití, než je popsáno.



3.3.2 Předvídatelné chybné použití - NEPOVOLENO -

Nesměřujte na lidi nebo zvířata.

3.4 Upozornění na nebezpečí

NEBEZPEČÍ

- Chraňte přístroj před horkem, ohněm, vodou a vlhkostí. Existuje nebezpečí exploze.

VAROVÁNÍ

- Práce na elektrickém vybavení stroje smí provádět výhradně kvalifikovaný elektrikář nebo proškolené osoby pod vedením a dohledem kvalifikovaného elektrikáře v souladu s elektrotechnickými zásadami.
- Přístroj nezakrývejte, může se přehřát. Existuje nebezpečí požáru.
- Přístroj připojujte výhradně k zásuvce s ochranným kontaktem (230 V) řádně nainstalované odborným pracovníkem elektro. Spojky a přípojovací vedení musí být chráněny proti odstříkující vodě. Používání pouze při bezvadném stavu síťového přípojovacího vedení. Existuje riziko úderu el. proudem.
- Síťový kabel chraňte před přiskřípnutím a poškozením. Existuje nebezpečí úderu el. proudem.

POZOR

- Uchovávejte mimo dosah dětí a neoprávněných uživatelů. V žádném případě se nedívejte přímo do světla, protože to může mít za následek (nenávratně) poškození očí.
- Nebezpečí pádu a uklouznutí zapříčiněné připojovacími kabely. Kabely nepokládejte v oblasti pohybu v pracovní oblasti.

POZOR

- Přístroje se během provozu nedotýkejte, protože se kryt zahřeje.

UPOZORNĚNÍ

- Přístroj chraňte před otřesy a zneužitím.
- Při obsluze přístroje nepoužívejte žádné surové násilí.
- Změny na přístroji nejsou z bezpečnostních důvodů přípustné. Škody, které vzniknou v důsledku změn na přístroji, jsou ze záruky vyloučeny.
- Přístroj používejte jen k určenému účelu použití. Při nepřípustném použití přístroje zaniká nárok na záruku.
- Škody vzniklé v důsledku nedodržování určitých směrnic uvedených v tomto provozním návodu nepodléhají záruce a obchodník neručí za z toho vyplývající vady a nedostatky.
- Minimální vzdálenost minimálně 50 cm od osvětlované plochy musí být bezpodmínečně dodržena.

CZ

3.5 Odpovědnost provozovatele

UPOZORNĚNÍ
Provozovatel musí zajistit, že:

- se přístroj smí používat pouze v souladu se stanoveným účelem použití.
- u přístroje musí být prováděna údržba podle údajů uvedených v tomto provozním návodu.
- přístroj smí být používán pouze podle lokálních směrnic a ustanovení bezpečnosti práce.
- budou učiněna veškerá preventivní opatření, aby se zabránilo nebezpečí pocházejícímu od přístroje.
- budou učiněna veškerá preventivní opatření první pomoci a požární ochrany.
- Obsluha nesmí být pod vlivem alkoholu, drog nebo léků.
- Dětem, osobám se sníženou schopností a těhotným je provoz zakázán.



3.6 Organizační / personál

3.6.1 Obsluha

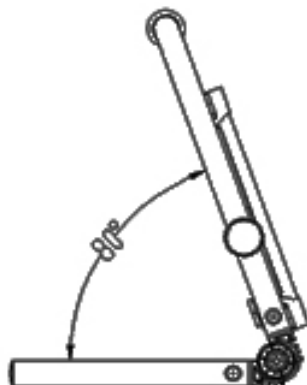
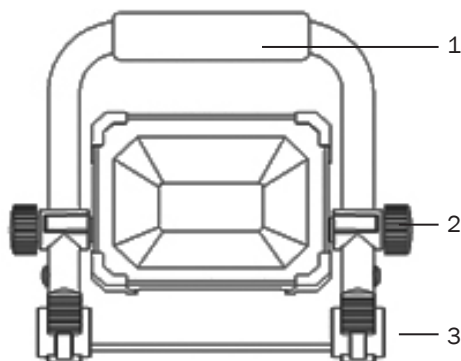
UPOZORNĚNÍ

- Obsluha musí před prvním použitím přístroje mít přečtený provozní návod a porozumět jeho obsahu.
- K přístroji smí mít přístup pouze autorizovaná a školená obsluha, aby jej obsluhovala.
- Obsluha musí mít provozní návod kdykoli k dispozici.



4. Přehled přístroje a funkce

1	Rukojeť
2	Upevnění skládacího mechanismu
3	Stojan



5. Uvedení do provozu

Připojte světlo do vhodné uzemněné zásuvky.

6. Údržba

Produkt potřebuje pouze velmi málo péče a údržby. Pracovní světlo uskladněte na suchém místě bez přístupu mrazu, okolní teplota by neměla překročit 40 °C.

7. Odstraňování problémů

Následující opatření musí provádět výrobce, servisní firma nebo jiné kvalifikované osoby:

- Výměna síťového kabelu.

Příznak	Řešení
Pracovní světlo nefunguje.	Překontrolujte, že je zastrčena síťová zástrčka a že je v zásuvce k dispozici napětí.
Pracovní světlo je horké.	Při intenzivním používání je to normální, aby se zabránilo poškození se však doporučuje, produkt nechat pravidelně vychladnout.

8. Záruka

U našich přístrojů platí zákonně záruční lhůta 12 měsíců od data zakoupení/data faktury obchodního konečného zákazníka.

Uplatňování

V případě záručního případu žádáme, aby byl zaslán kompletní přístroj dohromady s fakturou do našeho střediska Logistik Center v Berka nebo do námi autorizované servisní stanice.

Nárok na záruku

Nároky na záruku existují výhradně u materiálu nebo výrobní vady a také výhradně při používání přístroje v souladu s určeným účelem. Nároky na záruku se nevztahují na díly podléhající opotřebením. Veškeré nároky zanikají zamontováním dílů cizího původu, při nepřiměřeném zacházení a skladování a také při zřejmém nedodržování provozního návodu.

Provádění oprav

Veškeré opravy smějí být prováděny výhradně naším závodem nebo servisními stanicemi autorizovanými firmou STORCH.

9. Likvidace

Informace výrobce podle § 18 odst. 4 Elektro zákona: Zákon o elektrických a elektronických přístrojích (Elektro zákon) obsahuje velké množství požadavků na zacházení s elektrickými a elektronickými přístroji. Nejdůležitější z nich jsou zde uvedeny.

1. Oddělení sběr starých přístrojů

Elektrické a elektronické přístroje, které jsou na vyhození, jsou označovány jako staré přístroje. Majitelé starých přístrojů je musejí dát do sběru odděleného od netříděného komunálního odpadu. Staré přístroje především nepatří do domovního odpadu, nýbrž do speciálních sběrných dvorů a systémů umožňujících vrácení přístrojů.

2. Baterie a akumulátory a také žárovky

Majitelé starých přístrojů musejí staré baterie a staré akumulátory, které nejsou zabudovány ve starém přístroji, a také žárovky, které lze bez porušení vyjmout ze starého přístroje, zpravidla oddělit od starého přístroje před jeho odevzdáním na sběrné místo. To neplatí, pokud jsou staré přístroje dány k přípravě pro opětovné použití s účastí veřejnoprávního likvidátora.

3. Možnosti vrácení starých přístrojů

Majitelé starých přístrojů ze soukromých domácností mohou tyto přístroje bezplatně odevzdat na sběrných místech veřejnoprávních likvidátorů nebo na místech k vrácení zřízených výrobcí nebo distributory ve smyslu Elektro zákona. Povinnost vzít elektrické a elektronické přístroje zpět mají obchody s prodejní plochou minimálně 400 m² a také obchody s potravinami o celkové prodejní ploše minimálně 800 m², které několikrát za rok nebo trvale nabízejí elektrické a elektronické přístroje a uvádějí je na trh. To platí také u odbytu za použití prostředků dálkové komunikace, když skladovací a expediční plochy pro elektrické a elektronické přístroje zaujímají minimálně 400 m² nebo veškeré skladovací a expediční plochy zaujímají minimálně 800 m². Distributoři musejí vzet zpět zásadně zajistit vhodnými možnostmi k vrácení přístrojů v nárokovatelné vzdálenosti od příslušného koncového uživatele. Možnost bezplatného vrácení starého přístroje zpět exi-

stuje u distributorů s povinností vzet zpět mimo jiné tehdy, když je koncovému uživateli předáván nový přístroj stejného druhu, který v zásadě plní stejné funkce.

Když je nový přístroj dodán do soukromé domácnosti, může být starý přístroj také tam předán k bezplatnému vyzvednutí; to platí u obytu za použití prostředků dálkové komunikace pro přístroje kategorií 1, 2 nebo 4 podle § 2 odst. 1 elektro zákona, totiž „nosiče tepla“, „zobrazovací přístroje“ nebo „velké přístroje“ (naposledy uvedené minimálně s vnějším rozměrem přes 50 centimetrů). Ohledně úmyslu vzet příslušného přístroje zpět jsou koncoví uživatelé dotazováni při uzavření kupní smlouvy. Kromě toho existuje nezávisle na zakoupení nového přístroje možnost bezplatného vzetí zpět na sběrných místech distributorů pro takové staré přístroje, které nemají žádný vnější rozměr větší než 25 centimetrů, a to s omezením na tři staré přístroje od jednoho druhu přístroje.

4. Ochrana dat - upozornění

Staré přístroje obsahují často citlivé osobní údaje. To platí především pro přístroje informační a telekomunikační techniky, jako jsou počítače a smartphony. Dbejte prosím ve Vašem vlastním zájmu na to, aby za vymazání dat na likvidovaných starých přístrojích byl sám zodpovědný každý koncový uživatel.

5 Význam symbolu „přeškrtnutá popelnice“



Na elektrických a elektronických přístrojích pravidelně zobrazovaný symbol přeškrtnuté popelnice upozorňuje na to, že příslušný přístroj na konci své životnosti je třeba zachytit odděleně od netříděného domovního odpadu.

10. Prohlášení o shodě ES

Název / adresa firmy, která
vystavila prohlášení: STORCH Malerwerkzeuge & Profigeräte GmbH,
Platz der Republik 6, 42107 Wuppertal, Německo

Tímto prohlašujeme, že dále uvedené zařízení na základě své koncepce a druhu konstrukce a také v provedení námi uvedeném do provozu odpovídá příslušným základním bezpečnostním požadavkům a požadavkům k ochraně zdraví směrnic ES. Při námi neodsouhlasené změně zařízení ztrácí toto prohlášení svou platnost.

Označení přístroje	
Typ přístroje	Pracovní světlo
Číslo výrobku	60 11 26
Použité směrnice	
2014 / 35 / EU	Směrnice o nízkém napětí
2014 / 30 / EU	Směrnice o elektromagnetické slučitelnosti
2015 / 863 / EU	Směrnice RoHS
Použité harmonizované normy	
EN IEC 60598-1:2021	Svítlidla - Část 1: Všeobecné požadavky a zkoušky
EN 60598-2-4:2018	Svítlidla - Část 2: Zvláštní požadavky - Oddíl 4: Přenosná svítidla pro všeobecné použití
EN 60598-2-5:2015	Svítlidla - Část 2-5: Zvláštní požadavky - Světlometry
EN 62493:2015	Posuzování osvětlovacích zařízení z hlediska expozice osob elektromagnetickým polím
EN IEC 62031:2020	LED moduly pro všeobecné osvětlení - Bezpečnostní požadavky
IEC/TR 62778:2014	Fotobiologická bezpečnost světelných zdrojů a systémů světelných zdrojů
EN IEC 55015:2019	Mezní hodnoty a metody měření rádiového rušení z elektrických osvětlovacích zařízení a podobných elektrických spotřebičů
EN 61547:2023	Zařízení pro všeobecné osvětlení - požadavky na odolnost proti elektromagnetické kompatibilitě
EN IEC 61000-3-2:2019	Elektromagnetická kompatibilita (EMC) - Část 3-2: Meze - Meze harmonických proudů (vstupní proud zařízení ≤ 16 A na vodič)
EN 61000-3-3:2013	Elektromagnetická kompatibilita (EMC) - Část 3-3: Meze - Omezení změn napětí, kolísání napětí a blikání ve veřejných rozvodných sítích nízkého napětí pro zařízení se jmenovitým proudem ≤ 16 A na fázi, na která se nevztahují zvláštní požadavky na připojení

Zplnomocněnec k sestavení technických podkladů:

STORCH Malerwerkzeuge & Profigeräte GmbH . Platz der Republik 6 . 42107 Wuppertal



Steffen Siebert

- Jednatel -

Wuppertal, 05-2024

Art.-Nr.	Bezeichnung
60 11 26	Power LED 50 W basic

Art.-nr.	Beschrijving
60 11 26	Power LED 50 W basic

Référence	Désignation
60 11 26	Power LED 50 W basic

N. art.	Denominazione
60 11 26	Power LED 50 W basic

Art. no.	Description
60 11 26	Power LED 50 W basic

Výr. č.	Označení
60 11 26	Power LED 50 W basic



Malerwerkzeuge & Profigeräte GmbH

Platz der Republik 6

42107 Wuppertal | Germany

Fon: + 49 202 49 20 112

Fax: + 49 202 49 20 111

contact@storch.de

www.storch.de | shop.storch.de