



VarioVac 22 L

DE

NL

FR

IT

GB

CZ



CZ

Děkujeme Vám

za důvěru ve firmu STORCH. S nákupem výrobku jste se rozhodli pro kvalitní produkt. Pokud přesto máte podněty na zlepšení nebo možná nějaký problém, tak bychom byli velmi rádi, kdybyste se nám ozvali. Promluvte si s příslušným externím spolupracovníkem naší firmy nebo se v naléhavých případech obračejte přímo na nás.

S přátelským pozdravem Servisní oddělení STORCH

Tel.:	+49 (0)2 02 . 49 20 - 112
Fax:	+49 (0)2 02 . 49 20 - 244
bezplatná linka Hotline-servis:	08 00. 7 86 72 47
bezplatná linka Hotline-objednávky:	+49 800. 7 86 72 44
bezplatný fax-objednávky:	+49 800. 7 86 72 43
	(pouze v Německu)

Obsah

Strana

Technické údaje	103
Rozsah dodávky	104
Prvky přístroje	105 - 106
Bezpečnostní pokyny	107
Používání v souladu s určením	107
Uvedení do provozu	108
Vysávání za sucha	108
Vysávání za mokra	109
Obsluha	109 - 113
Přeprava / Ukládání	113
Ošetřování a údržba	114
Pomoc při poruchách	115 - 116
Podrobný výkres	117
Seznam náhradních dílů	118 - 119
Záruka	120
Prohlášení o shodě ES	121



Vysavače třídy prašnosti L

jsou vhodné pro vysávání suchých, nehořlavých, zdravotně nezávadných prachů s mezními hodnotami pro pracoviště $> 1 \text{ mg/m}^3$.



VÝSTRAHA

Toto zařízení obsahuje zdraví škodlivý prach. Vyprazdňování a údržba, včetně vyjmutí prachového sáčku, smí provádět pouze odborník, který je navíc vybaven osobní ochrannou výzbrojí. Nespouštějte, dokud není zcela nainstalován filtrační systém.

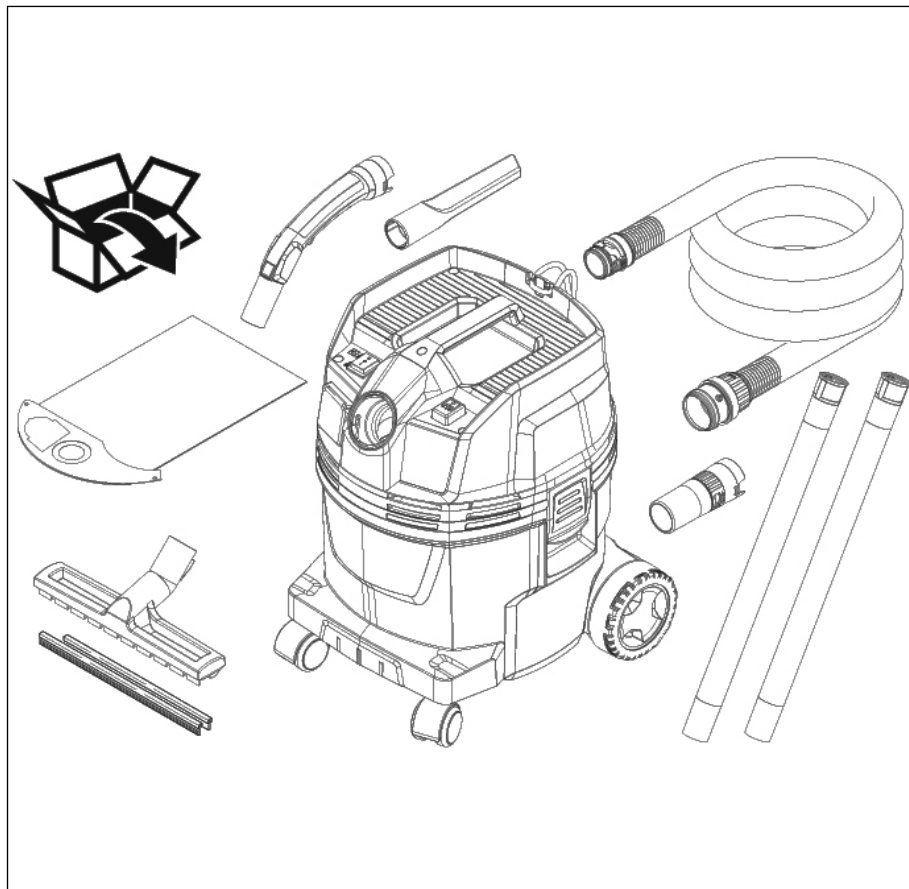
Technické údaje

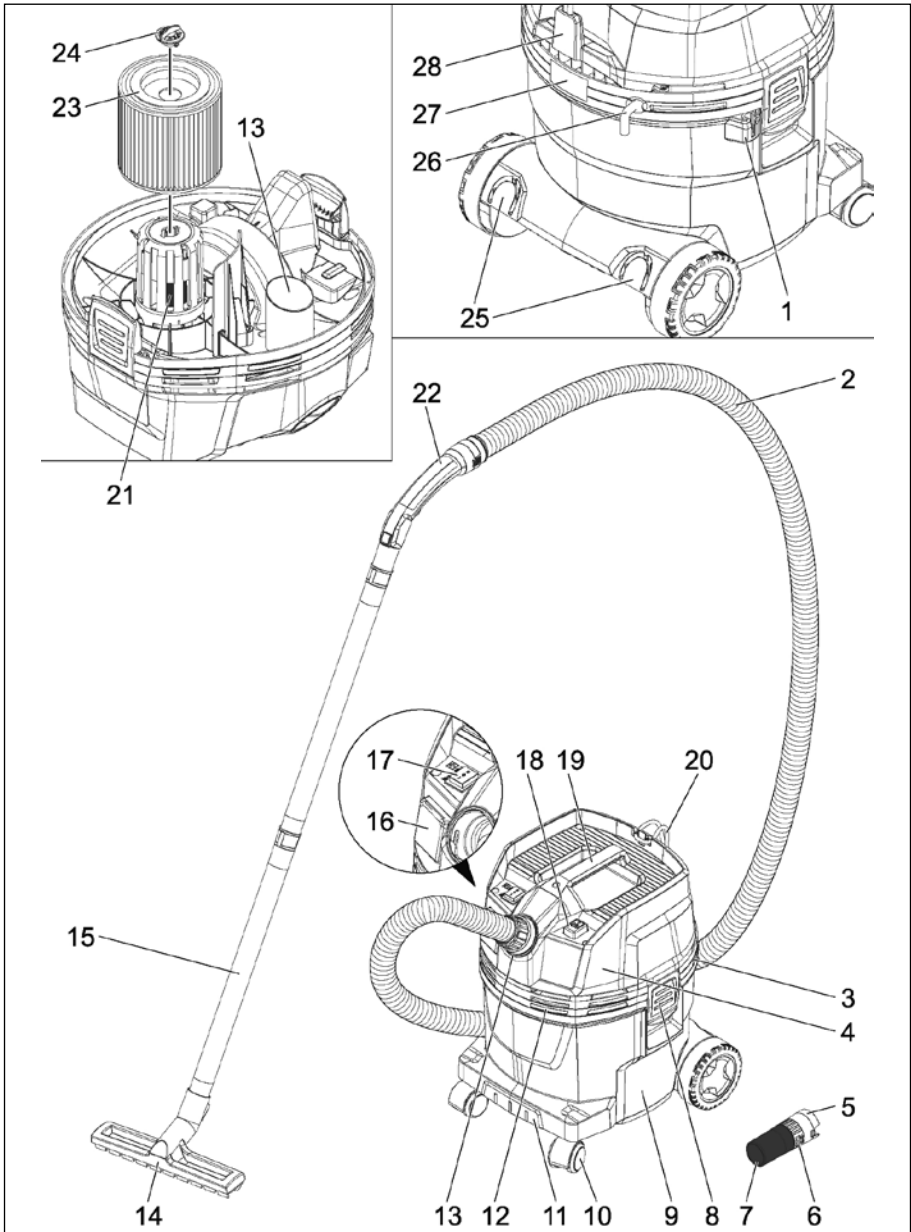
Vysavače třídy prašnosti	L
Napětí	230 V / 50 Hz
Jmenovitý výkon	1.200 W
Maximální výkon	1.300 W
Příkon elektrického nářadí	2.000 W
Množství vzduchu (max.)	130 m ³ /h
Podtlak (max.)	190 mbar
Ochrana	IPX4
Ochranná třída	I
Průměr sací hadice	35 mm
Délka sací hadice	4 m
Obsah nádoby	22 l (13 l kapalinu)
Hladina akustického tlaku	73 db(A)
Hodnota vibrace ruka-paže	$< 2,5 \text{ m/s}^2$
Síťový kabel	6 m H07RN-F 3 x 1,5 mm ²
Délka x Šířka x Výška	38,0 x 37,0 x 48,0 cm

Všechny údaje bez záruky! Technické změny a omyly vyhrazeny!

Rozsah dodávky

Vysavač, 4 m sací hadice, 2 x sací trubka, koleno, podlahová hubice, pryžové chlopně pro podlahovou hubici, spárová hubice, nástrojové hrdlo, filtrační sáčky z textilie.





Prvky přístroje

1	Vybrání na podlahovou hubici
2	Sací hadice
3	Vývod vzduchu, pracovní vzduch
4	Vysávací hlavice
5-7	Nástrojová objímka kompletní
8	Uzamčení sací hlavy
9	Nádoba na nečistoty
10	Řídicí válec
11	Úchopová zaoblina
12	Přívod vzduchu, Chladicí vzduch v motoru
13	Sací hrdlo
14	Zásuvka
15	Hubice na čištění podlah

16	Sací hubice
17	Hlavní spínač
18	Tlačítko na čištění filtru
19	Držadlo
20	Upevňovací oko
21	Hák na hadici
22	Plovák
23	Násadka
24	Patronový filtr
25	Upevňovací matice
26	Držák na sací trubku
27	Sit'ový kabel
28	typový štítek
26	Kabelový hák

Stupně nebezpečí



NEBEZPEČÍ

Upozornění na bezprostředně hrozící nebezpečí, které vede k těžkým fyzickým zraněním nebo k usmrcení.



UPOZORNĚNÍ

Upozornění na případnou nebezpečnou situaci, která může vést k lehkým fyzickým zraněním.



VAROVÁNÍ

Upozornění na potenciálně nebezpečnou situaci, která by mohla vést k těžkým fyzickým zraněním nebo usmrcení.



POZOR

Upozornění na potenciálně nebezpečnou situaci, která může mít za následek poškození majetku.

Bezpečnostní pokyny



NEBEZPEČÍ

Je-li odfuk ze zařízení vyveden zpět do místnosti, musí být v místnosti zajištěna dostatečně rychlá výměna vzduchu V . Aby byly dodrženy požadované limitní hodnoty, může objemový průtok přiváděný zpět představovat nanejvýše 50% z celkového objemového průtoku čerstvého vzduchu (objem místnosti OM x rychlost výměny vzduchu VV). Bez zvláštních větracích opatření platí: $VV=1$ h⁻¹.

Používání zařízení a látek, na které má být zařízení použito, včetně bezpečného postupu pro odstraňování nahromaděného materiálu, je dovoleno jen vyškolenému personálu.

Používání v souladu s určením

Vysavač je určen k vlhkému i mokrému čištění ploch podlah a zdí.

Zařízení je vhodné k odsávání suchého, nehořlavého, zdraví škodlivého prachu ze strojů a přístrojů;

Toto zařízení obsahuje zdraví škodlivý prach. Provádění vyprazdňování a údržby, včetně odstraňování jímek na prach, je dovoleno jen odbornému personálu, který je vybaven příslušnou ochrannou výstrojí.

Zařízení neprovozujte bez úplného filtračního systému.

Je třeba dodržovat aplikovatelné bezpečnostní pokyny vhodné pro materiály určené k ošetření.

Přístroj má rozsah napětí, od kterého může vzniknout nebezpečí úrazu elektrickým proudem pro lidi a zvířata. Přístroj smí přimontovat a / nebo demontovat pouze autorizované osoby. Stejně tak údržbu a opravy smějí provádět pouze odborní elektro pracovníci a autorizované odborné dílny. Provoz přístroje se uskutečňuje na vlastní zodpovědnost a nebezpečí kupujícího / uživatele.

jů; kategorie prachu L podle EN 60 335-2-69. Omezení: Nesmí se odsávat rakovinotvorné látky.

Přístroj je vhodný k použití v průmyslových i jiných velkých zařízeních, např. v hotelech, školách, nemocnicích, v továrnách, obchodech, úřadech a půjčovnách.

Uvedení do provozu



VAROVÁNÍ

Při vysávání se vždy musí nasadit patronový filtr a musí se nasunout sáček s rounovým filtrem.



VAROVÁNÍ

Nevysávejte bez filtračního prvku, jinak dojde k poškození sacího motoru a navíc k ohrožení zdraví zvýšenou emisí jemného prachu.

Kontrola, zda je v přístroji nasazen patronový filtr a sáček s rounovým filtrem.

Vložte rounový filtrační sáček

- Odjistěte vysávací hlavici a sejměte ji.
- Nasuňte rounový filtrační sáček.
- Nasadte vysávací hlavici a zajistěte ji.

Vysávání za sucha



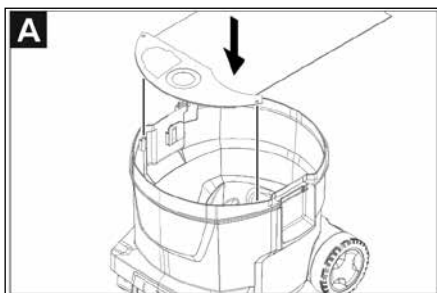
VAROVÁNÍ

Přístroj je vybaven rounovým filtračním sáčkem s uzavírací klopou,



UPOZORNĚNÍ

Zařízení je vhodné jako průmyslový vysavač k vysávání suchých, nehořlavých prachů s hodnotami AGW shodných nebo větších než 1 mg/m^3 .



Vysávání za mokra

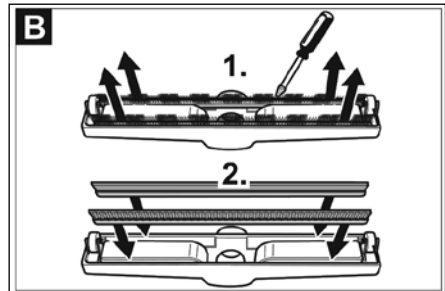


NEBEZPEČÍ

Při mokrém sání se nesmí nikdy zachytávat zdraví nebezpečný prach.

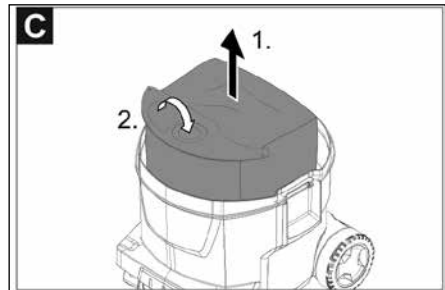
Vložení pryžových chlopní

- Demontáž kartáčových pruhů.
- Vložte pryžové chlopně.



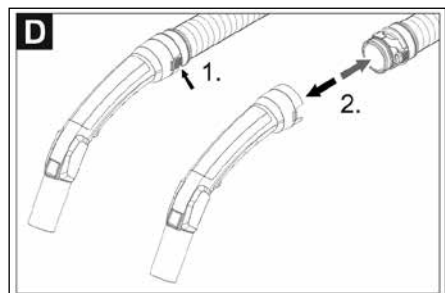
Odstraňte rounový filtrační sáček

- Odjistěte vysávací hlavici a sejměte ji.
- Rounový filtrační sáček na přírubě vytáhněte nahoru.
- Těsně uzavřete uzavírací styčnici a plstěný filtrační sáček.
- Použitý rounový filtrační sáček zlikvidujte dle platných zákonných předpisů.
- Nasadte vysávací hlavici a zajistěte ji.
- Při vysávání mokrých nečistot je třeba vždy rounový filtrační sáček vymout.



Klipové spojení

Sací hadice je vybavena klipovým systémem. Je možné připojit všechny díly příslušenství o jmenovité světlosti 35 mm.



Obsluha

Hlavní spínač

Přístroje

VYP

Přístroje

Halbautomatische Filterabreinigung

Zásuvka:

ZAP

ZAP

VYP

Přístroje

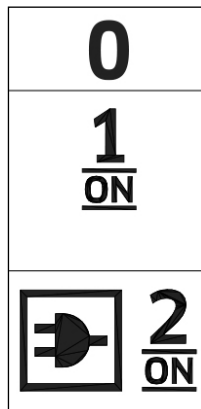
Halbautomatische Filterabreinigung

Zásuvka:

ZAP

ZAP

ZAP



Zapnutí přístroje

- Zasuňte síťovou zástrčku do zásuvky.
- Přepněte hlavní vypínač na požadovaný program.

Práce s elektrickým nářadím



NEBEZPEČÍ

Nebezpečí úrazu a nebezpečí poškození! Zásuvka je určena pouze pro připojení elektrického nářadí k vysavači. Každé jiné použití zásuvky není povoleno.

Zasuňte síťovou zástrčku elektrického nářadí do zásuvky na vysavači. Vysavač se nachází v pohotovostním režimu. Přepněte hlavní vypínač na program 2.



Upozornění:

Vysavač se zapíná a vypíná automaticky spolu s elektrickým nářadím.



Upozornění:

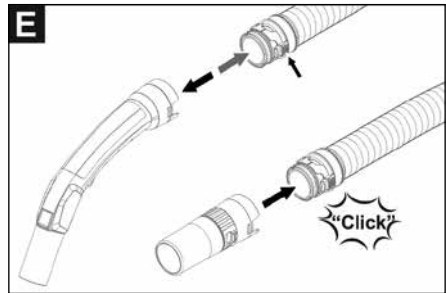
Vysavač má zpoždění při náběhu až 0,5 sekundy a dobu doběhu až 5 sekund.



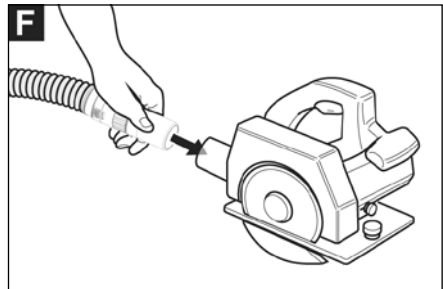
Upozornění:

Příkon elektrického nářadí ve stavu připojení viz Technické parametry

- Sejměte hubici se sací hadice.
- Odšroubujte svorkový spoj.
- Našroubujte pryžovou objímku.



- Připojte pryžovou objímku k elektrickému nářadí.



Poloautomatické čištění filtru



Upozornění

Aktivace čištění filtru každých 5 – 10 minut prodlužuje životnost patronového filtru.



Upozornění

Zapínání funkce poloautomatického čištění filtru je možné pouze při zapnutém zařízení.

Stiskněte 5x tlačítko poloautomatického čištění filtru. Patronový filtr poté bude vyčištěn nárazem vzduchu (pulzující zvuk).

Intenzivní očištění Power (při silně znečištěném filtru): Zakryjte sací trubku resp. násadu rukou a zároveň 5x stiskněte tlačítko polo-automatického očištění filtru.

Vyprázdnění nádrže na nečistoty



UPOZORNĚNÍ

Dodržujte místní předpisy o zacházení s odpadní vodou.

- Sací kanál je vybaven plovákem.
- Při dosažení nejvyšší přípustné úrovně špinavé vody se sání přeruší.
- Vypněte přístroj hlavním spínačem.

Vypnutí zařízení



UPOZORNĚNÍ

- 5 x stiskněte tlačítko poloautomatického očištění filtru.
- Vypněte přístroj hlavním spínačem.
- Vytáhněte zástrčku ze sítě.

Po každém použití

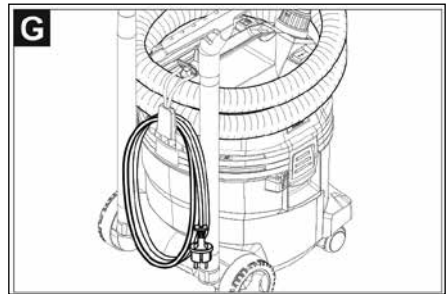


UPOZORNĚNÍ

- Nádobu vyprázdněte
- Přístroj odsajte a utřete uvnitř i vně vlhkým hadrem.

Uložení přístroje

- Sací trubici, sací hadici a síťový kabel skladujte podle vyobrazení.
- Přístroj uložte v suché místnosti a zabezpečte jej proti používání nepovolanými osobami.



Přeprava



UPOZORNĚNÍ

Nebezpečí úrazu a nebezpečí poškození! Dbejte na hmotnost přístroje při přepravě.

Vyjměte sací trubku s podlahovou hubicí z držáku. Při přenášení zařízení je uchopte za držadlo a sací trubku. Při přepravě v dopravních prostředcích zajistěte zařízení proti skluzu a překlopení podle platných předpisů.

Ukládání



UPOZORNĚNÍ

Nebezpečí úrazu a nebezpečí poškození! Dbejte na hmotnost přístroje při jeho uskladnění. Toto zařízení smí být uskladněno pouze v uzavřených prostorách.

Ošetřování a údržba



NEBEZPEČÍ

Před každou prací na zařízení vždy zařízení vypněte a vytáhněte síťovou zástrčku. Stroje, odstraňující prach, jsou bezpečnostní zařízení k zamezení nebo odstranění nebezpečí ve smyslu BGV (Spolkové bezpečnostní nařízení) A1.

Za účelem údržby musí uživatel přístroj rozebrat, vyčistit a zaopatřit jej tak, jak je podle návodu proveditelné, aby nevznikalo nebezpečí ani pro obsluhující personál ani pro žádné další osoby. Náležitá bezpečnostní opatření předepisují detoxikaci před rozebráním přístroje. Učiňte preventivní opatření pro bezpodmínečně nutné větrání přes filtr v místě, kde se přístroj rozebírá, pro průběh čištění, pro údržbářskou plochu a pro ochranu osob.

Vnější plochy přístroje je třeba odsáním dekontaminovat a náležitě otřít nebo přetřít těsnicím prostředkem, než přístroj odpravíte z prostoru nebezpečných substancí. Všechny přístroje, které se nacházejí v prostoru nebezpečných substancí, nutno považovat za kontaminované. Je nezbytné provést vhodná opatření, aby bylo zabráněno rozptýlení prachu.

Při provádění údržbářských a opravářských prací je nutné všechny znečištěné předměty, které nebyly dostatečně dekontaminovány, zlik-

vidovat. Likvidace těchto předmětů se musí realizovat v hermeticky uzavřených sáčcích, a sice podle platných předpisů k odstraňování takovýchto odpadů.

Na bezpečnostních zařízeních určených k prevenci rizik je třeba pravidelně provádět údržbu. To znamená, že výrobce nebo jiná vyškolená osoba přezkouší bezvadnou funkčnost přístroje z hlediska technické bezpečnosti, zkontroluje tedy např. těsnost přístroje či poškození filtru.



POZOR

Nebezpečí poškození! Na čištění nepoužívejte prostředky obsahující silikon.

Jednoduché údržbářské a ošetřovací práce můžete provádět sami.

Vnější plochy přístroje a vnitřní strana nádrže by měly být



NEBEZPEČÍ

Nebezpečí - zdraví škodlivý prach. Na údržbářské práce (např. výměnu filtru) si berte ochrannou masku P2 nebo kvalitnější a oblečení na jedno použití.

Výměna patronového filtru

- Odjistěte vysávací hlavici a sejměte ji.
- Otočte sací hlavici o 180° a odložte.
- Vyšroubujte upevňovací matice.
- Patronový filtr sundejte.
- Použití patronový filtr zlikvidujte podle zákonných předpisů.
- Nasadte nové patronové filtry.
- Nasadte upevňovací matice a utáhněte je.
- Nasadte vysávací hlavici a zajistěte ji.

Pomoc při poruchách



NEBEZPEČÍ

Před každou prací na zařízení vždy zařízení vypněte a vytáhněte síťovou zástrčku.

Výměňte rounový filtrační sáček

- Odjistěte vysávací hlavici a sejměte ji.
- Rounový filtrační sáček na přírubě vytáhněte nahoru.
- Těsně uzavřete uzavírací styčnici a plstěný filtrační sáček.
- Použitý rounový filtrační sáček zlikvidujte dle platných zákonných předpisů.
- Nasuňte nový rounový filtrační sáček.
- Nasadte vysávací hlavici a zajistěte ji.



Upozornění

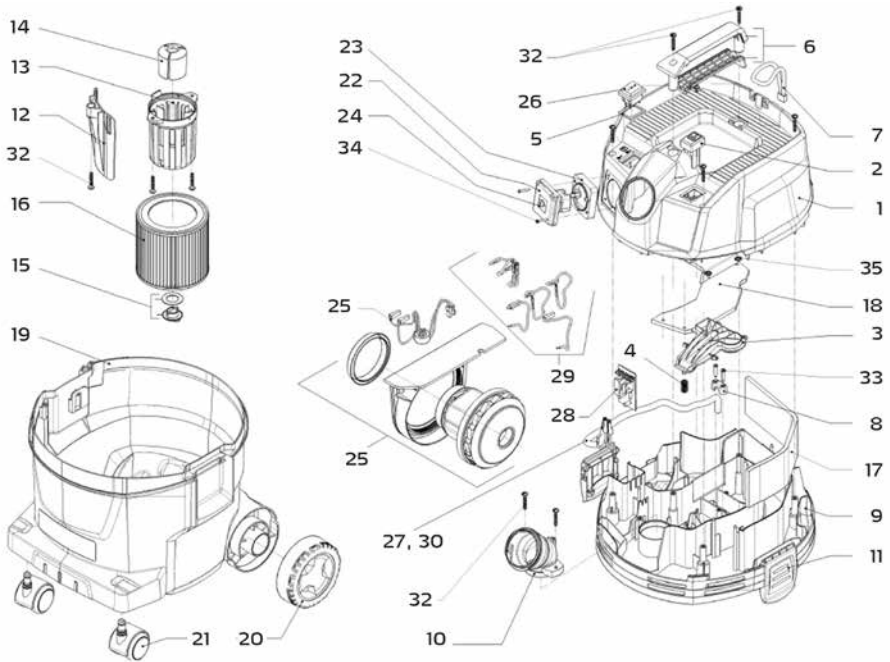
Dojde-li k poruše (např. praskne filtr), je nutné přístroj okamžitě vypnout. Před opakovaným uvedením do provozu musí být porucha odstraněna.

Sací čerpadlo neběží.	<ul style="list-style-type: none"> - Zkontrolovat zásuvku a zajištění napájení. - Zkontrolujte síťový kabel, síťovou zástrčku a případně zásuvku přístroje. - Přístroj zapněte.
Sací turbína běží, ale přístroj nenasává.	<ul style="list-style-type: none"> - Plovák uzavírá sací kanál.
Sací síla slábne.	<ul style="list-style-type: none"> - Nádrž na nečistoty vyprázdněte. - Odstraňte případná ucpání ze sací hubice i trubice nebo patronového filtru. - Plný rounový filtrační sáček vyměňte. - Pokud je zařízení zapnuté, 5x stiskněte tlačítko poloautomatického očišťování filtru. - Vyměňte patronový filtr.
Při vysávání dochází k emisi prachu.	<ul style="list-style-type: none"> - Zkontrolujte správné usazení patronového filtru. - Vyměňte patronový filtr.
Poloautomatické čištění filtru nefunguje.	<ul style="list-style-type: none"> - Sací hadice není připojena.
Poloautomatické čištění filtru se nevypíná.	<ul style="list-style-type: none"> - Informujte zákaznický servis.
Poloautomatické čištění filtru nelze zapnout.	<ul style="list-style-type: none"> - Informujte zákaznický servis.

Příslušenství a náhradní díly

Používejte pouze originální příslušenství a originální náhradní díly, ty poskytují záruku bezpečného a bezporuchového provozu přístroje.

Podrobný výkres



Seznam náhradních dílů

Pol.	Obj.č.	Označení	x
1	65 13 23	Sací hlava kompletní	1
2	65 13 24	Tlačítko očištění	1
3	65 13 26	Klapka očištění	1
4	65 13 27	Šroubovitá pružina	1
5	65 13 28	Těsnění spínač	1
6	65 13 29	Držadlo kompletní	1
7	65 13 31	Smyčka	1
8	65 13 32	Odlehčovač od tahu kabel	1
9	65 13 33	Kryt základní deska	1
10	65 13 34	Sací připojení	1
11	65 13 36	Uzavírací spona	2
12	65 13 37	Filtr ochrana	1
13	65 13 38	Jádro filtru	1
14	65 13 39	Plovák	1
15	65 13 41	Držák patronový filtr	1
16	65 13 42	Patronový filtr	1
17	65 13 43	Izolační rohož vedení vzduchu	1

Pol.	Obj.č.	Označení	x
18	65 13 44	Izolace rohož	1
19	65 13 46	Nádoba VarioVac	1
20	65 13 47	Kolečko	2
21	65 13 48	Dvojité vodící kolečko	2
22	65 13 49	Zásuvka Schuko	1
23	65 13 51	Rámeček zásuvka	1
25	65 13 52	Motor kompletní	1
26	65 13 53	Spínač 2-stupňový	1
27	65 13 54	Připojovací kabel k elektrické síti 6 m	1
28	65 13 56	Spínací elektronika	1
29	65 13 57	Sada kabelů	2
30	65 13 58	Izolační kryt	2
32	65 13 59	Šroub 5 x 30 -10.9 - R2R (K-In6Rd)	11
33	65 13 61	Šroub 4,2 x 22	2
34	65 13 62	Šroub s čokovitou hlavou s Kombi-Torx 3 x 18	2
35	65 13 63	Pojistná podložka 5	2

Záruka

Záruční podmínky:

U našich zařízení platí zákonné záruční lhůty 12 měsíců od data zakoupení/ data faktury obchodního konečného zákazníka. Pokud jsou delší lhůty v cestě námi vypsanému prohlášení o záruce, jsou zvláště vyznačeny v návodu k obsluze příslušných zařízení.

Uplatňování:

V případě záručního příp. garančního případu žádáme, aby bylo zasláno kompletní zařízení dohromady s fakturou do našeho střediska Logisitk Center v Berka nebo do námi autorizované servisní stanice.

Kontaktujte prosím nejdříve placený hotline servis firmy STORCH:
+49 (0)202 . 49 20 – 110.

Nárok na záruku příp. garanci

Nároky na záruku existují výhradně u materiálu nebo výrobní vady a také výhradně při používání přístroje v souladu s určeným účelem. Díly podléhající opotřebením nespádají do nároků na záruku. Veškeré nároky zanikají zamontováním dílů cizího původu, při nepřiměřeném zacházení a skladování a také při zřejmém nedodržování provozního návodu.

Provádění oprav

Veškeré opravy smějí být prováděny výhradně naším závodem nebo servisními stanicemi autorizovanými firmou STORCH.



UPOZORNĚNÍ

Staré přístroje obsahují cenné materiály, které jsou vhodné k novému zpracování. Vysavač nedávejte do normálního domovního odpadu, ale k odborné likvidaci přes vhodné sběrné systémy, např. přes sběrný dvůr Vaší obce.

Prohlášení o shodě ES

Název / adresa výstavce:

STORCH Malerwerkzeuge & Profigeräte GmbH
Platz der Republik 6 . D - 42107 Wuppertal

Tímto prohlašujeme,
že následně uvedené zařízení na základě své koncepcie a druhu konstrukce a také v provedení námi uvedeném do provozu odpovídá příslušným základním bezpečnostním požadavkům a požadavkům k ochraně zdraví směrnic ES. Při námi neodsouhlasené změně zařízení ztrácí toto prohlášení svou platnost.

Označení zařízení:	VarioVac 22 L
Typ nářadí:	Vysavač pro mokré a suché odsávání
Výrobek číslo:	65 13 22

Použité směrnice ES

Směrnice o strojích:	2006 / 42 / EG
Směrnice ES Elektromagnetická slučitelnost:	2014 / 30 / EU

Použité harmonizované normy

EN 55014-1: 2006+A1: 2009+A2: 2011	EN 55014-2: 2015
EN 60335-1	EN 60335-2-69
EN 61000-3-2: 2014	EN 61000-3-3: 2013
EN 62233: 2008	

Zplnomocněnec k sestavení technických podkladů:

STORCH Malerwerkzeuge & Profigeräte GmbH
Platz der Republik 6
42107 Wuppertal



Jörg Heinemann
- Jednatel -

Wuppertal, 10-2018



Art.-Nr.	Bezeichnung
65 13 22	VarioVac 22 L

N. art.	Denominazione
65 13 22	VarioVac 22 L

Art. nr.	Beschrijving
65 13 22	VarioVac 22 L

Art. no.	Description
65 13 22	VarioVac 22 L

Référence	Désignation
65 13 22	VarioVac 22 L

Výr. č.	Označení
65 13 22	VarioVac 22 L



Malerwerkzeuge & Profigeräte GmbH

Platz der Republik 6
D-42107 Wuppertal
Telefon: +49 (0)2 02 . 49 20 - 0
Telefax: +49 (0)2 02 . 49 20 - 111
info@storch.de
www.storch.de

H 002993
01-2019